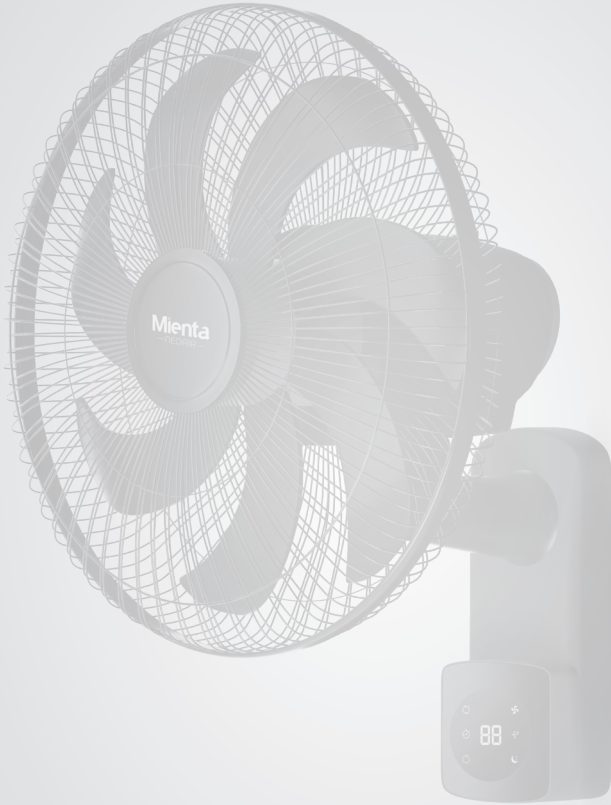


**Mienta**<sup>®</sup>

Wall Fan - NeoAir - WF50638A

Instruction Manual

[www.mienta.fr](http://www.mienta.fr)



# Mienta®

<b>EN Instruction Manual</b>	04
Wall Fan - NeoAir - WF50638A	
<b>FR Mode D'emploi</b>	09
Ventilateur au mur - NeoAir - WF50638A	
<b>AR كتيب الاستخدام</b>	18
مروحة حائط - NeoAir - WF50638A	

0526

العمر الافتراضي: ٣ سنوات على الأقل (مدة التزام الشركة بتوفير قطع الغيار للجهاز)



## Safety Instructions

Please carefully read the instructions before using your appliance for the first time. Any use that does not conform to the following instructions does not hold **Mienta** accountable and cancels your product's warranty.

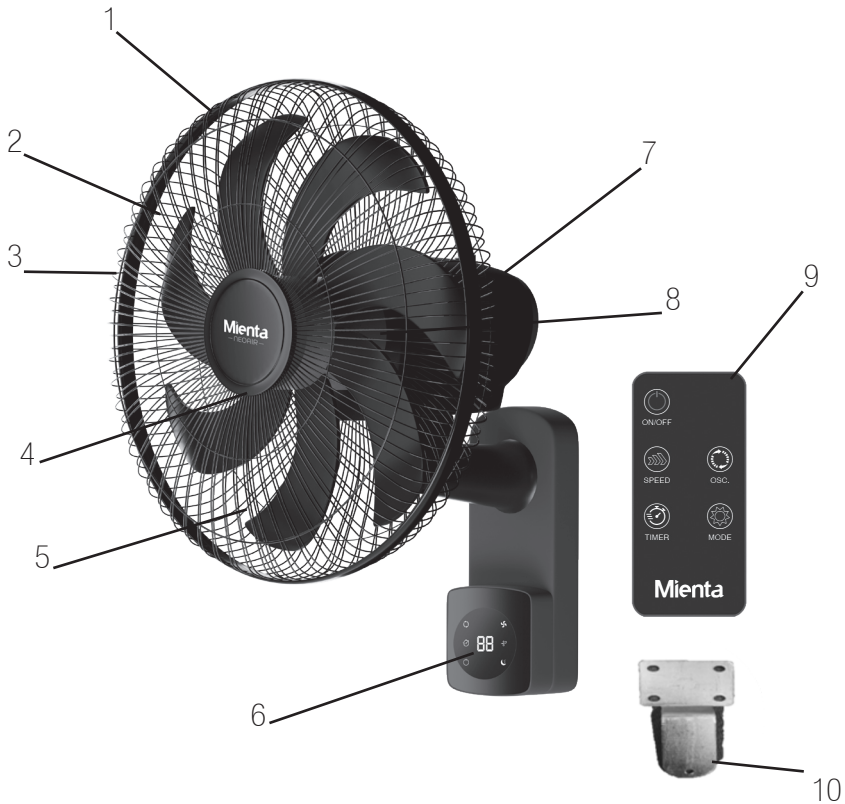
READ THESE INSTRUCTIONS CAREFULLY AND KEEP THEM FOR FUTURE REFERENCE

- Keep these instructions, warranty card, purchase receipt and, if possible, the box, together with inner packaging.
- Make sure that the voltage rating of your appliance is compatible with that of your household's electric supply.
- Any connection error cancels the appliance's warranty.
- Do not leave the appliance running unattended when plugged in.
- Switch off the appliance and remove the plug from the mains when not in use and before assembling or disassembling the accessories and before cleaning it.
- Keep the appliance and its cord out of children's reach.
- Do not hang the cord over the edge of a table, counter or touch hot surfaces.
- Never pull the cord to disconnect the appliance from the mains, instead, grasp the plug and pull it to disconnect.
- Always route the cord carefully to avoid tripping hazards.
- Never use this appliance if it is not working properly or it has any signs of damage. In such cases, directly contact an approved **Mienta** service center.
- Do not use the appliance if the power cord or the plug are damaged. To avoid accidents, they must be replaced at an approved **Mienta** service center.
- Never immerse the appliance, the cord or the plug in water or any other liquid.
- This appliance can be used by persons with reduced physical, sensory, or mental capabilities, or lack of experience and knowledge if they have been given supervision or guidance regarding the usage of the appliance by a person responsible for their safety and understand the involved hazards.
- Children should be supervised to ensure that they do not play with the appliance and that their fingers do not stick into the fan grill. Cleaning and user maintenance shall not be made by children without supervision.
- This appliance has been designed for domestic use only. Any commercial use, misuse or failure to conform to the instructions cancels the warranty and frees **Mienta** from all responsibilities.
- For your own safety, only use the spare parts and accessories that are original and suitable to your appliance.
- Never insert a finger, pencil, or any other object through the grill guard when the fan is running.
- Do not use the fan near a window; as rain may create an electrical hazard.
- Do not use outdoors.
- Use the fan in a well-ventilated area. While in use, ensure that the intake and exhaust openings are unblocked.

Before using your appliance, you must familiarize yourself with its different components.

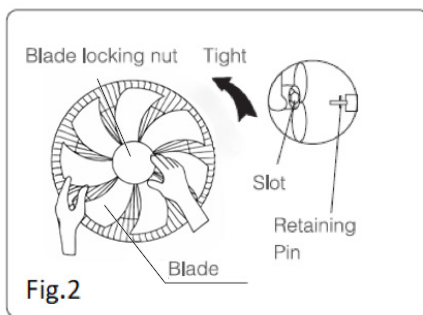
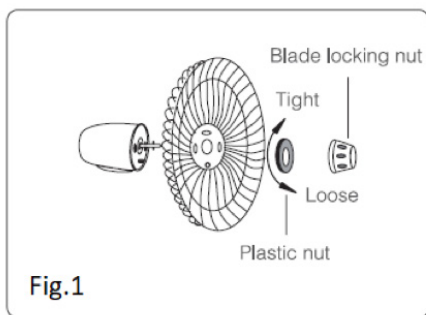
## Components

1. Loop
2. Rear Guard
3. Front Guard
4. Blade locking nut
5. Blade
6. Control panel
7. Motor Housing
8. Rear Guard locking nut
9. Remote Control
10. Mounting Bracket



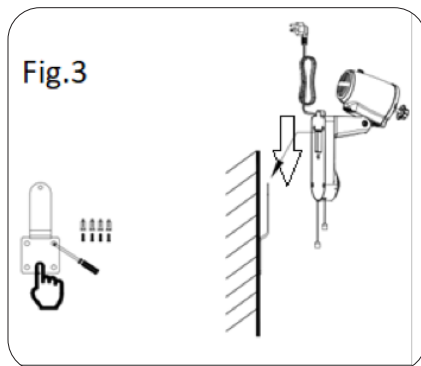
## How to assemble the guard and the fan blade?

1. Unscrew the blade locking nut by turning it in clockwise direction, and the rear-guard blocking nut by turning it in counterclockwise direction to remove them from each other. Fix the rear guard to the motor then tighten the rear-guard blocking nut back in place (Fig.1).
2. Insert the fan blade into the shaft, and make sure the rotor shaft pin is fitted into the groove of the blade. Turn the blade locking nut in counterclockwise direction to tighten the blade in place (Fig.2).
3. Fix the front guard and the rear guard with the hoop.



## How to mount the fan on the wall?

1. Drill 4 holes on the wall where the fan is intended to be mounted and insert the 4 drywall plugs into the 4 holes.
2. Fix the mounted bracket on the wall by inserting the screws provided into the drywall plugs.
3. To hang fan, place it against the wall and slide it down (Fig.3).



## Operating Instructions

### A. Manual control

1. Power switch button:  
Press the power switch button to turn on the fan. Each press on the power switch button will increase the speed and the relevant speed will be shown on the fan led display.
2. Oscillation switch button:  
You can control the direction of the fan head by simply pressing the oscillation switch button. To stop the oscillation, simply press again the oscillation switch button



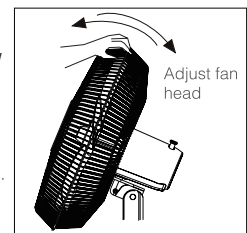
### B. Remote control

1. On/Off switch:  
Press this button to turn on or turn off your fan.
2. Speed button:  
Press this button to choose the fan speed: 1, 2 or 3. Each press will increase the fan speed and the relevant speed will be shown on the fan led display.
3. Oscillation button:  
When the fan is on, press this button and the fan will swing. To stop the oscillation, press this button again and the fan will stop swinging.
4. Timer button “+”/“-”:  
It is used to set the operating time of the fan. The operating time setting can be set from 1 to 12 hours.
5. Mode button:  
The fan has 3 different modes: normal, natural, and sleeping.



### C. Adjustment of air flow direction

The air flow direction can be adjusted upward or downward by simply raising or pressing down the fan head to get the required tilt angle.



### Cleaning and maintenance

1. Before cleaning or disassembling the fan, you must unplug the power cord.
2. To ensure adequate air circulation to the motor, keep the vents at the rear of the motor free of dust.
3. Wipe the exterior parts with a soft cloth moistened with mild soap.
4. Do not use any abrasive detergents or solvent like cleaner, gasoline, thinner to avoid scratching the surface.
5. Do not allow water or any other liquid into the motor housing or the interior parts.
6. Adding a few drops of lubricant to the motor shaft after cleaning can extend the motor life time.

If the fan requires maintenance, do not try to fix it by yourself and refer it to an authorized **Mienta** service center.

## Troubleshooting

If your appliance doesn't work, check that:

- The appliance is well connected to the mains outlet.
- The on/off button on the control panel is pressed.
- The battery of the remote control might be low and need to be replaced. Replace it with a new battery, make sure to place the new battery in the correct position and then switch on the fan again.

---

If your appliance is still not working, contact a **Mienta** approved service centre.

---

## Disposal of the appliance and its packing materials



The packaging is comprised exclusively of materials that present no danger for the environment and which may therefore be disposed of in accordance with the recycling measures in force in your area. For disposal of the appliance itself, please contact the appropriate service of your local authority.

## Correct disposal of this product



This marking indicates that this product should not be disposed with other household wastes throughout the EU. To prevent possible harm to the environment or human health from uncontrolled waste disposal, recycle it responsibly to promote the sustainable reuse of material resources. To return your use device, please use the return and collection systems or contact the retailer where the product was purchased. They can take this product for environment safe recycling.

## Technical specification

Model: WF50638A

Power Supply: 220-240 V~ 50/60 Hz

Power: 80 W

## Consignes de Sécurité

Vous êtes priés de lire les instructions d'utilisation attentivement avant d'utiliser votre appareil pour la première fois. Toute utilisation qui n'est pas conforme à ces instructions dégage **Mienta** de toute responsabilité.

LISEZ ATTENTIVEMENT CES INSTRUCTIONS ET CONSERVEZ POUR REFERENCE

- Conservez ces instructions, le certificat de garantie, le reçu de l'achat et, si possible, la boîte, ainsi que l'emballage intérieur.
- Vérifiez que la tension nominale de votre appareil correspond à celle de votre alimentation électrique du réseau.
- Toute erreur de branchement annule la garantie.
- Ne laissez jamais le ventilateur sans surveillance lorsqu'il est branché au courant électrique.
- Éteignez et débranchez toujours la prise de courant lorsque vous ne l'utilisez pas, avant de monter ou de démonter les accessoires ou avant de le nettoyer.
- Gardez toujours l'appareil et son cordon électrique hors de la portée des enfants.
- Ne laissez jamais le cordon pendre du bord d'une table, d'un comptoir ou toucher des surfaces chaudes.
- Ne tirez jamais le cordon électrique pour le débrancher de la prise. Saisissez plutôt la fiche et tirez-la pour le débrancher.
- Fixez le parcours du cordon d'alimentation pour éviter les risques de trébuchement.
- N'utilisez jamais l'appareil s'il ne fonctionne pas correctement, ou s'il est endommagé. Dans un cas pareil, contactez un centre de service agréé **Mienta**.
- Si le cordon d'alimentation ou la prise sont endommagés, n'utilisez pas votre appareil. Pour éviter tout risque, ils doivent être remplacés par un centre de service agréé **Mienta**.
- Ne plongez jamais la corde, la prise ou l'appareil dans l'eau ou n'importe quel autre liquide.
- Cet appareil peut être utilisé par des personnes dont les capacités physiques, sensorielles ou mentales sont réduites, ou des personnes dénuées d'expérience ou de connaissance, si elles peuvent bénéficier, par l'intermédiaire d'une personne responsable de leur sécurité, d'une surveillance ou d'instructions préalables concernant l'utilisation de l'appareil.
- Il convient de surveiller les enfants pour s'assurer qu'ils ne jouent pas avec l'appareil et que leurs doigts ne s'enfoncent pas dans la grille du ventilateur. Le nettoyage et la maintenance par l'utilisateur ne doivent pas être effectués par des enfants sans surveillance.
- Ce produit a été conçu pour un usage domestique. Toute utilisation commerciale, inappropriée ou non-conforme dégage **Mienta** de sa responsabilité et annule sa garantie.
- Pour votre propre sécurité, utilisez uniquement les pièces détachées et les accessoires originaux qui sont adaptés à votre appareil.
- N'introduisez jamais votre doigt, le crayon ou tout autre objet à travers la grille quand le ventilateur fonctionne.
- N'utilisez jamais le ventilateur près d'une fenêtre, car la pluie peut provoquer un choc électrique.
- N'utilisez pas l'appareil en plein air.
- Utilisez le ventilateur dans un endroit bien aéré. Pendant l'utilisation, assurez-vous que les ouvertures d'entrée et d'échappement d'air ne sont pas obstruées.

Avant d'utiliser votre appareil, vous devez vous familiariser avec les différentes parties de votre appareil.

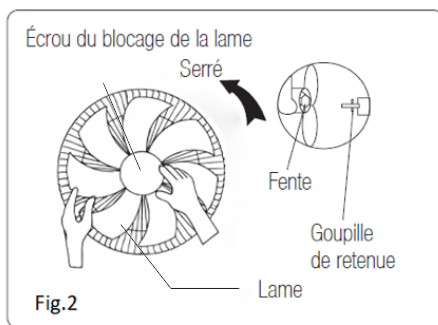
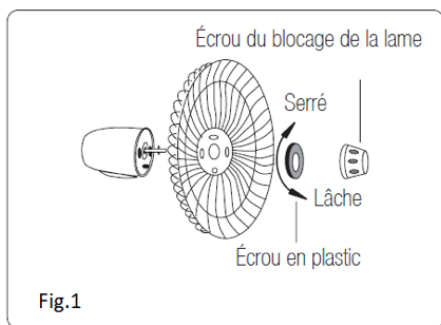
## Composants

1. Cerceau
2. Grille arrière
3. Grille frontale
4. Écrou de blocage de la lame
5. Lame
6. Panneau de commande
7. Boîtier du moteur
8. Écrou de blocage de grille arrière
9. Télécommande
10. Support de montage



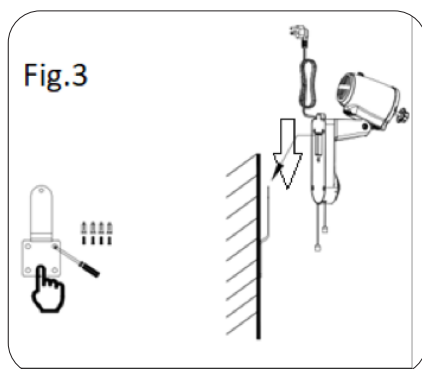
## Comment assembler la grille et la lame du ventilateur?

1. Dévissez l'écrou de blocage de la lame en le tournant dans le sens horaire, et dévissez aussi l'écrou de blocage de garde arrière en le tournant dans le sens anti-horaire pour les enlever. Puis, placez la grille arrière au moteur et fixez-le en serrant l'écrou de blocage de garde arrière (Fig.1).
2. Insérez la lame sur l'axe du moteur, et assurez-vous que l'axe du moteur est monté dans la rainure de la lame. Tournez l'écrou de blocage de la lame dans le sens anti-horaire pour serrer la lame (Fig.2).
3. Placez la grille frontale et fixez-la avec le cerceau fourni.



## Comment monter le ventilateur au mur?

1. Percez 4 trous sur le mur où le ventilateur doit être monté et insérez les 4 chevilles sèches dans les 4 trous.
2. Fixez le support monté sur le mur en insérant les vis fournies dans les chevilles sèches.
3. Pour suspendre le ventilateur, placez-le contre le mur et faites-le glisser vers le bas (Fig.3).



## Utilisation de votre appareil

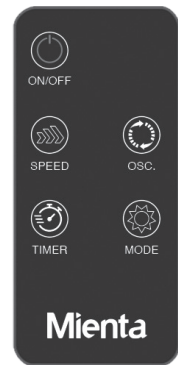
### A- Commande manuelle

1. Bouton de fonctionnement :  
Appuyez sur le bouton de fonctionnement pour faire fonctionner votre ventilateur. Chaque pression sur le bouton de fonctionnement augmentera la vitesse et la vitesse correspondante sera affichée sur l'écran LED du ventilateur.
2. Bouton d'oscillation :  
Vous pouvez contrôler la direction de la tête du ventilateur en appuyant sur le bouton d'oscillation.  
Pour arrêter l'oscillation, appuyez simplement sur le bouton d'oscillation.



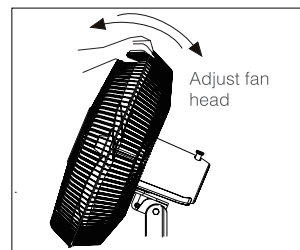
### B- Télécommande

1. Bouton de marche/arrêt  
Appuyez sur ce bouton pour faire fonctionner ou éteindre votre ventilateur.
2. Bouton de vitesse:  
Appuyez sur ce bouton pour choisir la vitesse du ventilateur: 1, 2 ou 3. Chaque pression augmentera la vitesse du ventilateur et la vitesse correspondante sera affichée sur l'écran LED du ventilateur.
3. Bouton d'oscillation:  
Lorsque le ventilateur est en marche, appuyez sur ce bouton et le ventilateur va osciller. Pour arrêter l'oscillation, appuyez du nouveau sur ce bouton et le ventilateur cessera l'oscillation.
4. Bouton de minuterie "+" / "-":  
Ce bouton est utilisé pour régler la durée de fonctionnement du ventilateur. Le réglage de la durée de fonctionnement est compris entre 1 et 12 heures.
5. Bouton mode:  
Le ventilateur a 3 modes différents : normal, naturel et sommeil.



### C- Réglage de la direction du flux d'air

La direction du flux d'air peut être ajustée vers le haut ou vers le bas en soulevant ou en appuyant simplement sur la tête de ventilateur pour obtenir l'angle d'inclinaison requis.



### Nettoyage et entretien

1. Avant de nettoyer ou de démonter le ventilateur, vous devez débrancher le cordon d'alimentation.
2. Pour assurer une circulation d'air suffisante pour le moteur, gardez les événements à l'arrière du moteur sans poussière.
3. Essuyez les parties extérieures du ventilateur avec un chiffon doux et de savon.
4. N'utilisez pas de détergents abrasifs ni de solvants tels que nettoyants, essences, diluants pour éviter d'endommager la surface.

5. Ne laissez pas d'eau ou tout autre liquide pénétrer dans le boîtier du moteur ou les pièces intérieures.
6. L'ajout de quelques gouttes de lubrifiant sur l'axe du moteur après le nettoyage peut prolonger la durée de vie du moteur.

Si Le ventilateur nécessite un peu d'entretien, n'essayez pas de le réparer vous-même. Adressez-vous à un centre de service agréé **Mienta**.

## Dépannage

Si votre appareil ne fonctionne pas, vérifiez que:

- L'appareil est bien connecté à une prise de courant.
- Vous avez appuyé sur le bouton marche / arrêt du panneau de commande.
- La pile de la télécommande peut être faible et doit être remplacée. Remplacez-la par une nouvelle pile, assurez-vous de placer la nouvelle pile dans la position correcte et essayez de rallumer le ventilateur.

---

Si votre appareil ne fonctionne toujours pas, prière de contacter un centre de service agréé **Mienta**.

---

## Disposition de l'appareil et de ses matériaux d'emballage



L'emballage se compose exclusivement de matériaux qui ne présentent aucun danger pour l'environnement et qui peuvent donc être éliminés d'une manière qui conforme aux mesures de recyclage en vigueur dans votre région. Pour la disposition de l'appareil lui-même, s'il vous plaît contactez le service approprié de votre autorité locale.

## Avertissements pour l'élimination correcte du produit



Ce marquage indique que ce produit ne doit pas être jeté avec les déchets urbains à travers l'UE. Pour éviter tout dommage possible dû à l'élimination incontrôlée de déchets, faites recycler de façon responsable pour encourager la réutilisation des ressources matérielles. Pour se débarrasser de votre appareil utilisé, s'il vous plaît utilisez les systèmes de renvoi et de ramassage ou contactez le commerçant où l'appareil a été acheté. Ils peuvent prendre ce produit pour le recycler sans danger pour l'environnement.

## Spécifications techniques

Modèle: WF50638A

Alimentation: 220-240 V~ 50/60 Hz

Puissance: 80 W

٥. لا تسمح للماء أو أي سوائل أخرى بالدخول إلى المحرك أو الأجزاء الداخلية.  
٦. إضافة بضع قطرات من زيت التشحيم إلى عامود المحرك بعد التنظيف يمكن أن يطيل عمر المحرك.

إذا تطلبت المروحة قليل من الصيانة، لا تقوم بإصلاحها بنفسك. قم بالتوجه إلى مركز خدمة معتمد من **ميانتا**.

### استكشاف الأخطاء وإصلاحها

- إذا كان جهازك لا يعمل ، تأكد من أنه:
- تم توصيله بالتيار الكهربائي.
  - تم الضغط على زر التشغيل / الإيقاف في لوحة التحكم.
  - قد تكون بطارية الريموت منخفضة ويجب استبدالها.
- استبدلها ببطارية جديدة، وتأكد من وضع البطارية الجديدة في الموضع الصحيح وحاول تشغيل المروحة مرة أخرى.

إذا أستمرك جهازك لا يعمل، يرجى الاتصال بمركز خدمة معتمد من **ميانتا**.

### التخلص من مواد التغليف والمنتج

إن التغليف يحتوي على مواد لا تشكل خطراً على البيئة ويمكن التخلص منها طبقاً لقوانين إعادة التصنيع السارية المفعل.  
للتخلص من المنتج، اتصل بالمصلحة المختصة التابعة لبلدك.



### معلومات هامة للتخلص الصحيح من المنتج

هذه العلامة تشير إلى أنه لا ينبغي التخلص من هذا المنتج مع النفايات المنزلية الأخرى في جميع أنحاء الاتحاد الأوروبي. لكي تمنع أي ضرر على البيئة وصحة الإنسان من التخلص الغير منضبط للنفايات، قم بإعادة تدويرها بطريقة مسؤولة لتشجيع إعادة استخدام الموارد المادية. لإعادة جهازك المستخدم، برجاء استخدام أنظمة الارجاع والتجميع أو قم بالاتصال بالبائع حيث تم شراء الجهاز. حيث يمكنه أخذ هذا المنتج لإعادة تدويره بطريقة آمنة للبيئة.



### المواصفات الفنية

الموديل : WF50638A  
مصدر الطاقة: 220-240 V~ 50/60 Hz  
القدرة: 80 وات

## تعليمات التشغيل

### أ- التحكم اليدوي



١. زر التشغيل:  
اضغط على زر التشغيل لتشغيل المروحة.  
ستعمل كل ضغطة على زر التشغيل على زيادة سرعة المروحة وستظهر السرعة المُختارة على شاشة المروحة.  
زر الدوران:
٢. يمكنك التحكم في اتجاه رأس المروحة بمجرد الضغط على زر الدوران لإيقاف الدوران، ما عليك سوى الضغط مرة أخرى على زر الدوران.

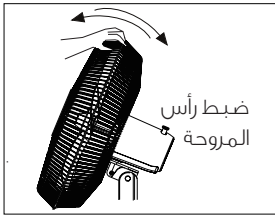
### ب- التحكم باستخدام ريموت كمنترول



١. زر التشغيل/الإيقاف:  
إضغط على هذا الزر لتشغيل أو إيقاف المروحة.  
زر السرعة:
٢. اضغط على هذا الزر لاختيار سرعة المروحة بين ٢، ٣ و٣.  
ستعمل كل ضغطة على زيادة سرعة المروحة وستظهر السرعة المُختارة على شاشة المروحة.  
زر الدوران:
٣. عندما تكون المروحة في وضع التشغيل، قم بالضغط على هذا الزر وسوف تبدأ رأس المروحة بالدوران. لإيقاف دوران رأس المروحة، قم بالضغط على هذا الزر مرة زر المؤقت «+» / «-»:  
٤. يتم استخدام هذا الزر لضبط وقت تشغيل المروحة. يمكنك ضبط وقت التشغيل بين ١ إلى ١٢ ساعة.  
٥. زر الوضع:  
المروحة لها ٣ أوضاع مختلفة: عادي، طبيعي ونوم.

### ج- تعديل اتجاه تدفق الهواء

يمكنك ضبط اتجاه تدفق الهواء لأعلى أو لأسفل من خلال رفع رأس المروحة أو الضغط عليه لأسفل للحصول على زاوية الميل المطلوبة.

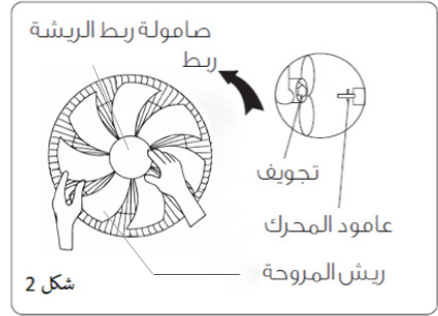
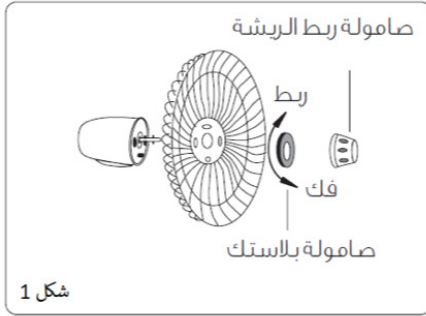


### التنظيف والعناية بالمنتج

١. قبل تنظيف أو فك المروحة، يجب فصلها من مصدر التيار الكهربائي.
٢. لضمان تهوية كافية لوحدة المحرك، يجب الحفاظ على الفتحات الموجودة في الجزء الخلفي للمحرك خالية من الغبار.
٣. قم بمسح الأجزاء الخارجية للمروحة باستخدام قطعة قماش ناعمة مع منظف خفيف.
٤. لا تقم باستخدام منظفات كاشطة أو مذيبات مثل البنزين أو أي مادة مخففة لتجنب خدش الأسطح الخارجية.

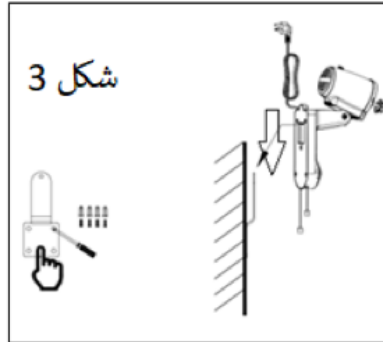
## كيفية تجميع الشبكة وريش المروحة

١. قم بفك صامولة ربط الريشة عن طريق لفها في اتجاه عقارب الساعة، وكذلك فك صامولة ربط الشبكة الخلفية عن طريق لفها في اتجاه عكس عقارب الساعة لإزالة كل منهما. قم بوضع الشبكة الخلفية وتثبيتها في الموتور عن طريق لف صامولة ربط الشبكة الخلفية (شكل ١).
٢. قم بإدخال ريش المروحة داخل عامود المحرك، تأكد من أن طرف عامود المحرك مثبت في التجويف الموجود في ريش المروحة، ثم قم بربط صامولة ربط الريشة عن طريق لفها في اتجاه عكس عقارب الساعة (شكل ٢).
٣. قم بتثبيت الشبكة الأمامية والخلفية سوياً باستخدام الاطار البلاستيك.



## كيفية تعليق المروحة على الحائط

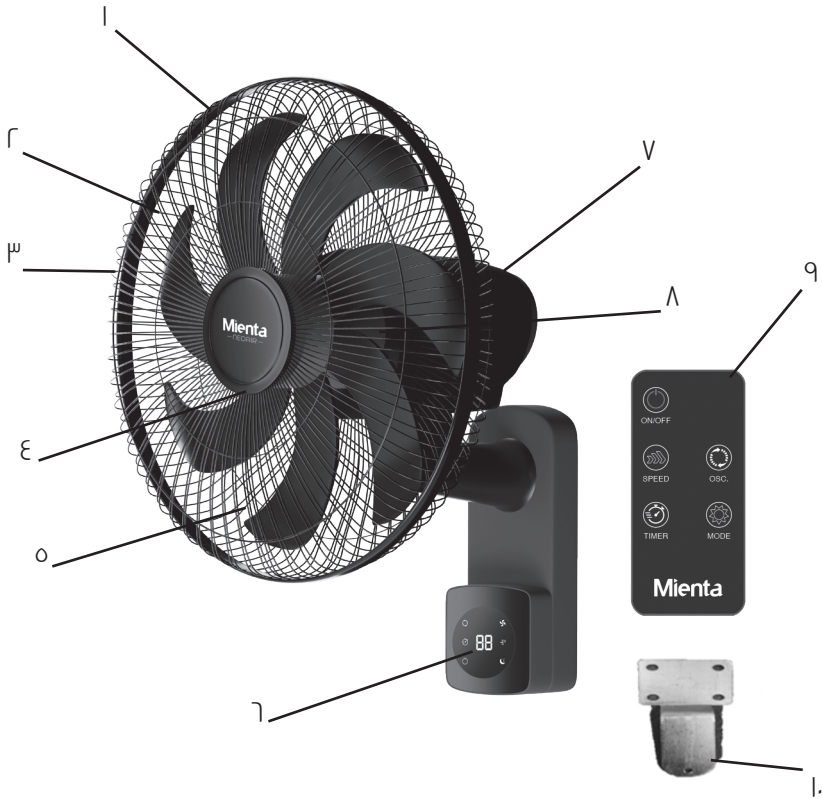
١. قم بعمل ٤ ثغوب على الحائط حيث سيتم تركيب المروحة وادخل ٤ سدادات المسامير في الفتحات الأربعة.
٢. قم بتثبيت الدعامة المثبتة على الحائط عن طريق إدخال المسامير الموجودة في السدادات.
٣. لتعليق المروحة، ضعها على الحائط ثم حركها لأسفل (شكل ٣).



قبل استخدام الجهاز الخاص بك، يجب عليك تعريف نفسك بالمكونات المختلفة للجهاز.

## المكونات

١. إطار بلاستيك
٢. شبكة خلفية
٣. شبكة أمامية
٤. صامولة ربط ريشة المروحة
٥. ريشة المروحة
٦. لوحة التحكم
٧. وحدة الموتور
٨. صامولة ربط الشبكة الخلفية
٩. ريموت كمنترول
١٠. شريحة التثبيت على الحائط



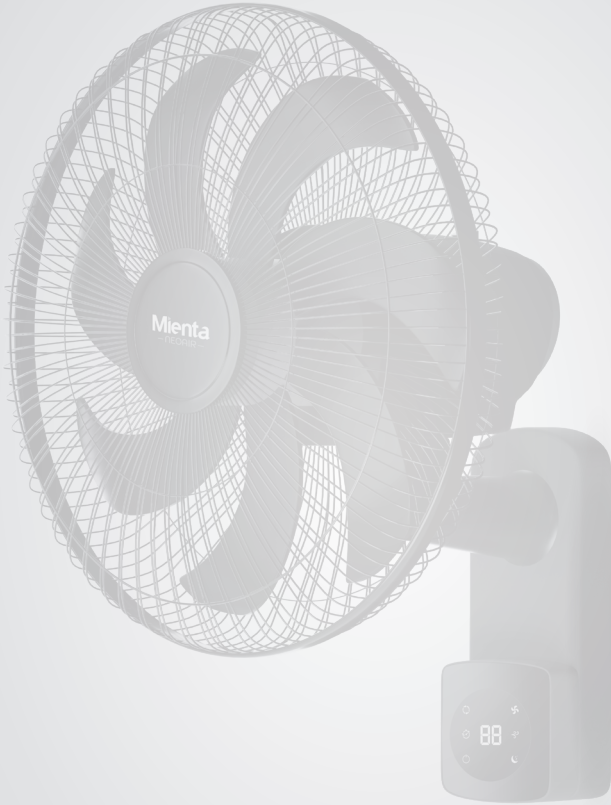
## تعليمات السلامة

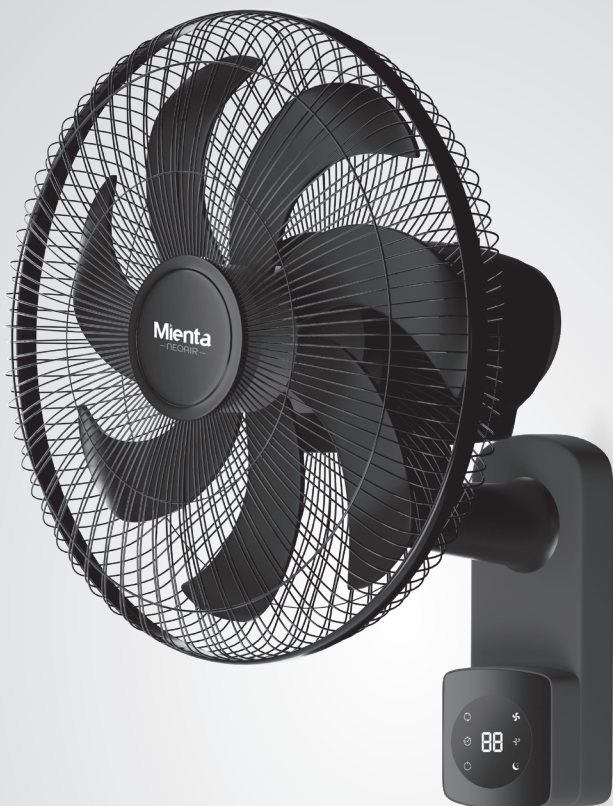
يرجى قراءة هذه التعليمات بعناية قبل إستعمال المنتج للمرة الأولى. أي إستعمال مخالف للإرشادات التالية، يعفي **ميانتا** من أي مسؤولية ويُلغي الضمان.

اقرأ هذه التعليمات بعناية واحتفظ بها للرجوع إليها مستقبلاً

- الفيشة في الماء أو أي سوائل أخرى.
- يمكن إستخدام الجهاز من قبل أشخاص ذوي قدرات بدنية أو حسية أو عقلية محدودة أو من قبل أشخاص ليست لديهم الخبرة أو المعرفة المُسبقة إذا تم الإشراف عليهم أو إعطائهم التعليمات المتعلقة بكيفية إستخدام الجهاز عن طريق شخص مسؤول عن سلامتهم.
- يجب مراقبة الأطفال للتأكد من أنهم لا يعيئون بالجهاز، يجب أن لا تتم عملية التنظيف والصيانة من قبل الأطفال دون مراقبة.
- تم تصميم هذا الجهاز للإستخدام المنزلي فقط. أي إستخدام تجاري، سوء استخدام أو عدم الامتثال للتعليمات يلغي الضمان ويعفي **ميانتا** من أي مسؤولية.
- لسلامتك الشخصية، استخدم فقط قطع الغيار والملحقات الأصلية المناسبة لجهازك.
- لا تقم بإدخال إصبعك، قلم رصاص أو أي جسم آخر من خلال الشبكة الأمامية أثناء تشغيل المروحة.
- لا تقم بتشغيل المروحة بالقرب من النافذة لأن الأمطار قد تسبب حدوث صدمة كهربائية.
- لا تقوم بإستخدام الجهاز في الهواء الطلق.
- استخدم المروحة في مكان جيد التهوية. أثناء الاستخدام، تأكد من عدم انسداد فتحات دخول وخروج الهواء.

- حافظ على هذه التعليمات، بطاقة الضمان، إيصال الشراء وعبوة الجهاز مع التغليف الداخلي إن أمكن.
- تأكد أن قوة التيار الكهربائي الخاص بالجهاز هو نفس قوة تيار الشبكة الكهربائية في منزلك.
- أي خطأ في التوصيل يلغي ضمان الجهاز.
- يُرجى عدم ترك الجهاز يعمل دون مراقبة وعند توصيله بمصدر التيار الكهربائي.
- قم بإيقاف تشغيل الجهاز وفصله من مصدر التيار الكهربائي في حالة عدم إستخدامه، قبل تجميع أو تفكيك الملحقات أو قبل عملية التنظيف.
- قم بالإحتفاظ بالجهاز والسلك الخاص به بعيداً عن متناول الأطفال، لا تدع السلك يتدلى على حافة الطاولة، أو حافة المنضدة أو لمس الأسطح الساخنة.
- لا تقم أبداً بسحب السلك لفصل الجهاز عن مصدر التيار الكهربائي، بدلاً من ذلك، اسحب الفيشة من المقبس.
- قم دائماً بتنظيم مسار السلك لتجنب خطر التعثر فوقه.
- لا تستخدم الجهاز إذا كان لا يعمل بشكل صحيح، أو إذا كان تالفاً. في مثل هذه الحالة، اتصل بمركز خدمة معتمد من **ميانتا**.
- لا تستخدم الجهاز إذا كان سلك الكهرباء أو القابس تالفاً. لتلافي الحوادث يجب استبداله من مركز خدمة معتمد من **ميانتا**.
- لا تقم أبداً بغمز الجهاز أو السلك أو





**Mienta**<sup>®</sup>

Wall Fan - NeoAir - WF50638A

Instruction Manual

[www.mienta.fr](http://www.mienta.fr)