



Mienta®

Coffee Maker - Fresh Brew - CM31216A

Instruction Manual

www.mienta.fr

Mienta®

Table of Contents

EN	Instruction Manual	03
	Coffee Maker - Fresh Brew - CM31216A	
FR	Mode D'emploi	06
	La Cafetière - Fresh Brew - CM31216A	
AR	كتيب الاستخدام	11
	ماكينة تحضير القهوة - Fresh Brew - CM31216A	

Safety instructions

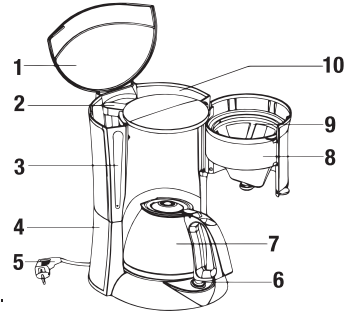
Please carefully read the instructions before using your appliance for the first time. Any use that does not conform to the following instructions does not hold **Mienta** accountable and cancels your product's warranty.

- Read all the instructions carefully when using your appliance and keep them in a safe place.
- Close supervision is necessary when any appliance is used by or near children.
- Before connecting the coffee maker, check that the voltage indicated on the appliance corresponds to the voltage in your home. If this is not the case, contact your nearest authorized **Mienta** service center and do not use the appliance.
- Switch off and unplug the coffee maker from the wall socket before filling, emptying or cleaning, or when not in use.
- Do not operate or place any part of this appliance on or near any hot surfaces (such as gas or electric burner or in a heated oven).
- Do not let the cord hang over the edge of a table or counter. Do not let the cord touch hot surfaces.
- Never pull on the cord as this may damage the cord and eventually cause a risk of electric shock.
- If the power cord of this appliance is damaged, it must only be replaced by **Mienta** authorized service center.
- Avoid touching the hot surfaces of the appliance, use the handle and the knob instead.
- Extreme caution must be given when moving the appliance if it contains hot water or coffee. Never lift the carafe by its lid. Always use the handle.
- This appliance is intended to be used in household and similar applications such as:
 - Staff kitchen areas in shops, offices and other working environments
 - Farm houses
 - By clients in hotels, motels and other residential type environments
 - Bed and breakfast type environments
- Do not switch your coffee maker "ON" if it is empty.
- To avoid from electrical hazard, do not immerse this appliance, the power base or the power cord in any liquid.
- Use the carafe only with the supplied base unit.
- To avoid the risk of fire, do not operate in the presence of explosive and/or flammable fumes.
- Do not use the coffee maker for any purpose other than making drip coffee or heating water. Other liquids will contaminate the interior. This product has not been designed for any other uses than those specified in this booklet.
- Do not remove the lid while the water is boiling. Ensure that the appliance is switched OFF before removing the carafe.
- Ensure that the coffee maker is always operated on a flat surface.
- The coffee maker and its parts must not be operated with other coffee makers.
- Never place the base on a hot surface or a metal tray.
- Keep children well away, ensure that users are fully aware of the danger of escaping hot steam and splashing boiling water.
- Never use the appliance if the carafe has any signs of cracks. Only use the carafe supplied with this appliance. Use carefully as the carafe is fragile. If the carafe is broken, please return to your **Mienta** authorized service center to purchase a replacement carafe. The coffee maker shall not be placed in a cabinet when in use.
- Misuse may cause injury. Heating element surface is subjected to residual heat after use.
- This appliance can be used by persons with reduced physical, sensory or mental capabilities, or lack of experience and knowledge, if they have been given supervision or instructions concerning use of the appliance by a person responsible for their safety. Children should be supervised to ensure that they do not play with the appliance.
- Keep the appliance and its cord out of reach of the children.
- Cleaning and user maintenance shall not be made by children without supervision.
- Do not use outdoors.
- Do not use the appliance unless earthing line is available in the building or by adding residual current device (RCD) with a two pins plug.

Before using your appliance, you must familiarize yourself with the different components of your appliance. Every number corresponds to one of the components of your appliance.

Components

- | | |
|---------------------|-----------------|
| 1. Water tank cover | 6. Switch |
| 2. Water spout | 7. Carafe |
| 3. Water gauge | 8. Funnel |
| 4. Body | 9. Water filter |
| 5. Power cord | 10. Water tank |



Read carefully before using your coffee maker.

Before the first use:

- Clean the carafe and the filter using warm water with dish washing liquid. These parts must not be put in the dishwasher.
- For the body of the coffee maker, use a damp cloth to wipe it. Do not wash it in water or pass it under running water.
- Before making coffee you should use the coffee maker once with water only (without coffee or paper filter) in order to clean it. (see below)
 1. Insert the plug into the socket.
 2. Fill the carafe with cold water, open the cover, pour water from the carafe into the water tank, and close back the cover.
 3. Place the carafe back in its original position.
 4. Start the brewing process by pressing the "ON/OFF" switch.

To make coffee:

- 1) Open the cover and fill the water tank with as much water for desired cups of coffee.
- 2) Ensure the water level does not exceed the max level mark inside the water tank.
- 3) Close the cover.
- 4) The water level display in the carafe indicates the number of cups.
- 5) Open the cover, put the ground coffee as you need into the permanent filter or using a clean paper filter before making coffee. (it takes on average 6-7 g. medium fine ground coffee per cup).
- 6) Close the cover.
- 7) Ensure that the carafe is placed properly in its position.
- 8) Switch ON the appliance and the pilot lamp illuminates to indicate the unit is on and the brewing process has begun.
- 9) After the brewing process finishes, turn the coffee maker OFF and remove the carafe. The convenient anti-drip valve allows you to remove the carafe for a short while and put it back without coffee dripping on the warming plate.
- 10) The appliance is equipped with a 'keep warm' function with a non-stick coated warming plate.

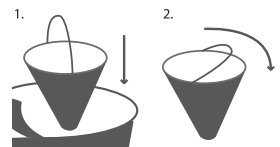
Cleaning and maintenance:

- 1) Disconnect the appliance.
- 2) Never immerse the appliance in water.
- 3) Clean the appliance with a damp cloth only.
- 4) The carafe can be cleaned with warm water, some washing liquid and a soft brush. Do not clean the carafe in a dishwasher.

Filter holder assembly:

To assemble the filter holder back in place, please follow the following steps:

- 1-Drop the filter holder in place with the handle in an upright position
- 2-Hold the handle down to lock back in place.



Descaling:

To make sure that your coffee maker goes on producing perfect coffee, you will need to descale it from time to time.

How to descale your coffee maker:

- Fill the tank with 2 cups of white vinegar.
- Switch the coffee maker on (without coffee).
- When the vinegar starts to flow into the glass jug, switch off.
- Leave it to stand overnight.
- Switch on the coffee maker again to run the rest of vinegar out of the tank.
- Rinse the coffee maker by running 1 liter of water through it for 2 or 3 cycles to make sure the taste of vinegar is removed.

You can use the normal commercial descalers for coffee makers. Follow the instructions for the respective descale material.

The frequency will depend on how hard the water is in your area, and how often you use the coffee maker. If you use your coffee maker once or twice a day, the following guidelines for descaling should be used:

- Soft water, every 6 months
- Medium water, every 2-3 months
- Hard water, every 6-8 weeks

If the time it takes to brew a cup of coffee suddenly increases, it is then recommended that the coffee maker is descaled. The harder the water is, the more often the coffee maker needs to be descaled.

Helpful hints:

- Use only cold water!
- Ensure the carafe is placed properly in its position when brewing coffee.
- While preparing coffee, the jug must not be removed for longer than 30 seconds or the filter will over-flow.
- Between brewing processes, switch off the appliance and let it cool down for about 5 minutes. Then refill with cold water.

Troubleshooting:

If your appliance doesn't work, please check:

- That the appliance is connected to the wall socket
- That the switch is set to the "ON" position.
- There is enough water in the appliance.
- That the coffee maker has not operated without water for a long time. In this case, the thermal fuse may be burnt and would require changing.

If your appliance only works intermittently, it may require descaling.

If your appliance is still not working, contact a **Mienta** approved service centre.

DISPOSAL OF THE APPLIANCE AND ITS PACKING MATERIALS



The packaging is comprised exclusively of materials that present no danger for the environment and which may therefore be disposed of in accordance with the recycling measures in force in your area. For disposal of the appliance itself, please contact the appropriate service of your local authority.

CORRECT DISPOSAL OF THIS PRODUCT



This marking indicates that this product should not be disposed with other household wastes throughout the EU.

To prevent possible harm to the environment or human health from uncontrolled waste disposal, recycle it responsibly to promote the sustainable reuse of material resources. To return your used device, please use the return and collection systems or contact the retailer where the product was purchased. They can take this product for environmental safe recycling.

Technical specifications:

Model: CM31216A

Power supply: 220-240 V~ 50/60Hz

Power: 1000 W

Capacity: 10-12 cups (1.25L)

Consignes de sécurité

Vous êtes priés de lire les instructions d'utilisation attentivement avant d'utiliser votre appareil pour la première fois. Toute utilisation qui n'est pas conforme à ces instructions dégagerait **Mienta** de toute responsabilité et annule la garantie.

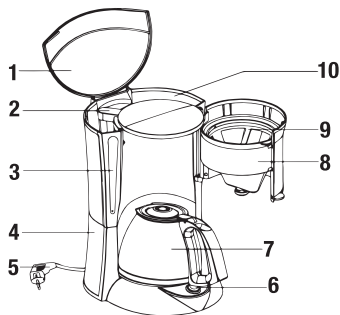
- Lisez attentivement les instructions lorsque vous utilisez votre appareil et conservez-les dans un endroit sûr.
- Une vigilance s'impose quand l'appareil est utilisé par ou à proximité d'enfants.
- Avant de brancher la cafetière, vérifiez que la tension indiquée sur l'appareil correspond à la tension dans votre maison. Si ce n'est pas le cas, contactez un centre de service agréé **Mienta** et n'utilisez pas l'appareil.
- Débranchez la cafetière de la prise électrique avant de la remplir, de la vider ou du nettoyage, ou lorsqu'elle n'est pas utilisée.
- N'utilisez pas et ne placez aucune partie de cet appareil sur ou à proximité de surfaces chaudes (comme le brûleur à gaz ou le brûleur électrique ou dans un four chaud).
- Ne laissez pas le cordon électrique pendre du bord de la table ou du comptoir.
- Ne tirez jamais sur le cordon car cela pourrait endommager le cordon et éventuellement causer un risque de choc électrique.
- Si le cordon électrique de cet appareil est endommagé, il doit être remplacé par un centre de service agréé **Mienta**.
- Évitez de toucher les surfaces chaudes de l'appareil, utilisez la poignée et les boutons à la place.
- Une extrême prudence doit être exercée lors du déplacement de l'appareil si il contient de l'eau chaude ou du café. Ne soulevez jamais la verseuse par son couvercle. Utilisez toujours la poignée.
- Cet appareil est destiné à être utilisé dans des applications domestiques et dans les applications similaires, telles que:
 - Les zones de cuisine de fonctionnaires dans les magasins, bureaux et autres environnements de travail
 - Les maisons de ferme
 - Par les clients dans les hôtels, motels et autres environnements de type résidentiel
 - Les environnements de type «Chambres d'hôtes»
- Ne mettez pas votre cafetière en position «ON» si elle est vide.
- Pour se protéger contre les risques électriques, n'immergez pas cet appareil, la base ou le cordon électrique dans l'eau ou tout autre liquide.
- Utilisez la carafe seulement avec l'unité de base fournie. Ne l'utilisez pas pour d'autres fins.
- Pour protéger contre l'incendie, n'utilisez pas votre appareil en présence de vapeurs explosives et /ou de vapeurs inflammables.
- N'utilisez la cafetière que pour faire du café filtré ou pour chauffer de l'eau. Les autres liquides vont contaminer l'intérieur.
- Ce produit a été conçu pour les usages spécifiés dans cette brochure.
- Ne retirez pas le couvercle quand l'eau est bouillante.
- Assurez-vous que l'appareil est éteint avant de retirer la carafe.
- Assurez-vous que la cafetière fonctionne toujours sur une surface plane.
- La cafetière et ses parties ne doivent pas être utilisées avec d'autres cafetières.
- Ne placez pas la base sur une surface chaude ou un plateau en métal.
- Gardez les enfants loin de la cafetière, assurez-vous que les utilisateurs sont pleinement conscients du danger de l'échappement de la vapeur chaude ou les éclaboussures d'eau bouillante.
- N'utilisez pas votre appareil si la carafe montre des signes de fissures. La carafe est fragile. Si elle est cassée, vous pouvez acheter une carafe de remplacement chez un centre de service agréé **Mienta**.
- La mauvaise utilisation peut causer des blessures.
- La surface de l'élément chauffant reste chaude après l'utilisation.
- La cafetière ne doit pas être placée dans une armoire pendant l'utilisation.
- Cet appareil peut être utilisé par des personnes ayant les capacités physiques, sensorielles, ou mentales réduites, ou ayant du manque d'expérience et de connaissances, si elles ont été supervisées ou elles ont reçu les instructions concernant l'utilisation de l'appareil par une personne responsable de leur sécurité et comprennent les dangers impliqués.

- Il convient de surveiller les enfants pour s'assurer qu'ils ne jouent pas avec l'appareil.
- Gardez l'appareil et son cordon électrique hors de la portée des enfants.
- Le nettoyage et l'entretien ne doivent pas être effectués par des enfants sans surveillance.
- N'utilisez pas cet appareil en plein air.
- N'utilisez pas l'appareil sauf si une ligne de mise à la terre est disponible dans le bâtiment ou en ajoutant un dispositif à courant résiduel (RCD) avec une fiche à deux broches.

Avant d'utiliser votre appareil, vous devez vous familiariser avec les différents composants de votre appareil. Les chiffres correspondent à l'un des composants de votre appareil.

Composants:

- | | |
|---------------------------------|---------------------|
| 1. Couvercle de réservoir d'eau | 6. Interrupteur |
| 2. Bec verseur | 7. La carafe |
| 3. La jauge d'eau | 8. L'entonnoir |
| 4. Le corps de l'appareil | 9. Le filtre à eau |
| 5. Le cordon électrique | 10. Réservoir d'eau |



Lisez attentivement avant d'utiliser votre cafetière

Avant la première utilisation:

- Nettoyez la carafe et le filtre à l'eau tiède avec du savon liquide. Ces pièces ne doivent pas passer au lave-vaisselle.
- Utilisez un chiffon humide pour essuyer le corps de la cafetière. Ne le lavez pas à l'eau et ne le passez pas sous l'eau courante.
- Avant de préparer le café, vous devez utiliser la cafetière une fois avec de l'eau seulement (sans café ou filtre en papier), afin de la nettoyer. (voir ci-dessous)
 1. Insérez la fiche dans la prise électrique.
 2. Remplissez la carafe avec de l'eau froide, ouvrez le couvercle, versez de l'eau de la carafe dans le réservoir d'eau et refermez le couvercle.
 3. Placez la carafe dans sa position initiale.
 4. Commencez le processus de nettoyage en appuyant sur l'interrupteur «ON / OFF».

Pour préparer du café:

- 1) Ouvrez le couvercle et remplissez le réservoir d'eau jusqu'au niveau désiré correspondant au nombre de tasses de café désirées.
- 2) Assurez-vous que le niveau d'eau ne dépasse pas la limite maximale à l'intérieur du réservoir d'eau.
- 3) Fermez le couvercle.
- 4) L'affichage du niveau d'eau dans le réservoir de la carafe correspond au nombre de tasses qui sera produit.
- 5) Ouvrez le couvercle et versez le café moulu dans le filtre permanent. La quantité de café correspond au nombre de tasses désirées. Vous pouvez aussi utiliser un filtre en papier au lieu du filtre permanent. Il faut en moyenne 6-7 grammes de café moulu par tasse.
- 6) Fermez le couvercle.
- 7) Assurez-vous que la carafe est correctement placée dans sa position.
- 8) Mettez l'appareil en marche. Le témoin lumineux s'allume pour indiquer que la préparation du café a commencé.
- 9) Après la fin du processus, éteignez la cafetière et retirez la carafe. La valve anti-goutte vous permet d'enlever la carafe pendant une courte période et la remettre sans que le café s'écoule sur la plaque chauffante.
- 10) L'appareil est équipé d'une fonction de maintien au chaud avec une plaque chauffante antiadhésive. Pour maintenir le café au chaud, il faut garder l'interrupteur en position de marche «ON».

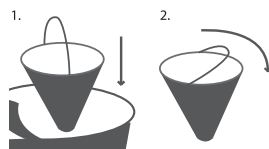
Nettoyage et l'Entretien:

- 1) Débranchez l'appareil.
- 2) Ne plongez jamais l'appareil dans l'eau.
- 3) Essuyez l'appareil avec un chiffon humide.
- 4) La carafe peut être nettoyée avec de l'eau chaude, un peu de savon de vaisselles et une brosse douce. Ne mettez jamais la carafe dans la lave vaisselle.

L'assemblage de porte-filtre:

Pour assembler le porte-filtre en place, s'il vous plaît suivez les étapes suivantes:

1. Baissez le porte-filtre en place avec la poignée en position verticale.
2. Tournez la poignée vers le bas pour bien verrouiller en place.



Détartrage:

Pour assurer un bon résultat, vous devez faire un détartrage de temps en temps.

Comment détartrer votre cafetière:

- Remplissez le réservoir avec 2 tasses de vinaigre blanc.
- Mettez la cafetière en marche (sans café).
- Lorsque le vinaigre commence à s'écouler dans la carafe en verre, éteignez l'appareil.
- Laissez-le reposer pendant une nuit.
- Mettez la cafetière en marche à nouveau pour faire couler le reste du vinaigre hors du réservoir.
- Rincez la cafetière en courant 1 litre d'eau pendant 2 ou 3 cycles pour s'assurer que le goût du vinaigre est enlevé.

Vous pouvez utiliser les matériaux normaux commerciaux de détartrage pour les cafetières. Suivez les instructions de la matière de détartrage utilisée.

La fréquence dépendra de la dureté de l'eau dans votre région, et à quelle fréquence vous utilisez la cafetière. Si vous utilisez votre cafetière une ou deux fois par jour, les consignes suivantes pour le détartrage doivent être suivies:

- L'eau douce, chaque 6 mois
- L'eau moyenne, chaque 2-3 mois
- L'eau dure, chaque 6-8 semaines

Si vous remarquez que le temps qu'il faut pour préparer du café augmente soudainement, il est alors recommandé que la cafetière soit détartrée. Plus l'eau est dure, plus souvent la cafetière doit être détartrée.

Conseils pratiques:

- Utilisez uniquement de l'eau froide pour préparer votre café!
- Assurez-vous que la carafe est correctement placée en position lors de la préparation du café.
- Pendant la préparation du café, la carafe ne doit pas être retirée plus que 30 secondes sinon le filtre va déborder.
- Il faut laisser l'appareil refroidir environ 5 minutes entre un cycle et le prochain.

Dépannage:

Si votre appareil ne fonctionne pas, vérifiez que :

- L'appareil est bien branché à la prise électrique.
- L'interrupteur est placé sur la position "ON".
- Il y a assez d'eau dans l'appareil.
- La cafetière n'a pas fonctionné sans eau. Dans ce cas, le fusible thermique peut être brûlé et nécessite une réparation.

Si votre cafetière ne fonctionne que d'une manière intermittente, elle peut avoir besoin de détartrage.

Si votre appareil ne fonctionne toujours pas, prière de contacter un centre de service agréé **Mienta**.

DISPOSITION DE L'APPAREIL ET DE SES MATERIAUX D'EMBALLAGE



L'emballage se compose exclusivement de matériaux qui ne présentent aucun danger pour l'environnement et qui peuvent donc être éliminés d'une manière qui conforme aux mesures de recyclage en vigueur dans votre région. Pour la disposition de l'appareil lui-même, s'il vous plaît contactez le service approprié de votre autorité locale.

AVERTISSEMENTS POUR L'ÉLIMINATION CORRECTE DU PRODUIT



Ce marquage indique que ce produit ne doit pas être éliminé avec les déchets urbains à travers l'UE. Pour éviter toute dommage possible dû d'élimination incontrôlée de déchets, faites recycler de façon responsable pour encourager la réutilisation des ressources matérielles. Pour se débarrasser de votre appareil utilisé, s'il vous plaît utilisez les systèmes du renvoi et du ramassage ou contactez le commerçant où l'appareil a été acheté. Ils peuvent prendre ce produit pour recyclage sans danger pour l'environnement.

Spécifications techniques:

Modèle: CM31216A

Alimentation électrique: 220-240 V~ 50/60Hz

Puissance électrique: 1000W

Capacité: 10-12 tasses (1.25 L)

8 Mode D'emploi

إزالة الترسبات:

للتأكد من أن الجهاز الخاص بك مستمر في تحضير القهوة بكفاءة، ستحتاج إلى إزالة الترسبات من وقت لآخر.

كيفية إزالة الترسبات من صانع القهوة الخاص بك:

- قم بملء الخزان ٢ كوب من الخل الأبيض.
- قم بتشغيل صانع القهوة (بدون إضافة قهوة).
- عندما يبدأ الخل في التدفق في الوعاء الزجاجي، قم بإيقاف الجهاز .
- اترك الخل في الجهاز طول الليل ليأخذ مفعوله.
- قم بتشغيل صانع القهوة مرة أخرى لإخراج بقية الخل من الخزان.
- قم بغسيل صانع القهوة عن طريق إضافة لتر من الماء و تشغيل الجهاز لمدة ٢ أو ٣ دورات للتأكد من إزالة طعم الخل.

يمكنك استخدام مواد إزالة الترسبات المعتادة لآلات القهوة مع إتباع التعليمات الخاصة بها. تكرار هذه العملية تعتمد على مدى عسر الماء في منطقتك و عدد مرات إستخدامك للجهاز. إذا كنت تستخدم الجهاز الخاص بك مرة واحدة أو مرتين في اليوم، يجب إتباع الإرشادات التالية لإزالة الترسبات:

- ماء غير عسر: كل ستة أشهر

- ماء متوسط العسر: كل ٢-٣ أشهر

- ماء عسر: كل ٦-٨ أسابيع

إذا زاد الوقت المستغرق لعمل فنجان من القهوة فجأة، ينصح بأن تقوم بإزالة الترسبات من الجهاز. كلما إزداد الماء عسراً كلما إحتاج الجهاز لإزالة الترسبات على فترات متقاربة.

نصائح عملية:

- استخدم الماء البارد فقط !
- تأكد من أن الوعاء تم وضعه بشكل صحيح في مكانه.
- عند إعداد القهوة، ينبغي أن لا يتم رفع الوعاء من مكانه مدة أطول من ٣٠ ثانية و إلا سوف يفيض الفلتر.
- قم بإيقاف الجهاز وإتركه يبرد لمدة ٥ دقائق بين كل عملية تحضير و أخرى. ثم أملء مجدداً بالماء البارد.

استكشاف الأخطاء وإصلاحها:

إذا لم يعمل الجهاز الخاص بك، الرجاء التحقق من أن:

- تم توصيل الجهاز بالتيار الكهربائي.
- المفتاح على وضع التشغيل.
- هناك كمية كافية من الماء في الجهاز.
- الجهاز لم يعمل بدون ماء. في هذه الحالة، ممكن أن يحترق الفيوز الحراري وسيطلب ذلك إستبداله.
- إذا كان الجهاز يعمل بشكل متقطع، قد يحتاج إلى إزالة الترسبات.
- إذا أستمر جهازك لا يعمل، يرجى الاتصال بمركز خدمة معتمد من **ميانتا**.

التخلص من مواد التغليف و المنتج

إن التغليف يحتوي على مواد لا تشكل خطراً على البيئة و يمكن التخلص منها طبقاً لقوانين إعادة التصنيع سارية المفعول. للتخلص من المنتج، اتصل بالمصلحة المختصة التابعة لبلدك.



معلومات هامة للتخلص الصحيح من المنتج

هذه العلامة تشير إلى أن لا ينبغي التخلص من هذا المنتج مع النفايات المنزلية الأخرى في جميع أنحاء الاتحاد الأوروبي. لكي تمنع أي ضرر على البيئة و صحة الإنسان من التخلص الغير منضبط للنفايات ، قم بإعادة تدويرها بطريقة مسؤولة لتشجيع إعادة استخدام الموارد المادية. لإعادة استخدام جهازك، برجاء استخدام أنظمة الارجاع و التجميع أو قم بالاتصال بالبائع حيث تم شراء الجهاز، حيث يمكنه أخذ هذا المنتج لإعادة تدويره بطريقة آمنة للبيئة.



المواصفات الفنية

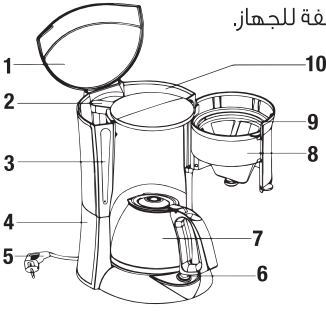
الموديل: CM31216A

مصدر الطاقة: 220-240 V~ 50/60Hz

القدرة: 1000 وات

السعة: ١٠-١٢ فنجان (١,٥ لتر)

قبل استخدام الجهاز الخاص بك، يجب عليك تعريف نفسك بالمكونات المختلفة للجهاز. كل رقم يشير إلى مكون من مكونات الجهاز.



المكونات :

١. غطاء خزان الماء
٢. صنوبر الماء
٣. مقياس الماء
٤. جسم الجهاز
٥. كابل الكهرباء
٦. زر التشغيل
٧. الوعاء
٨. أنبوب
٩. فلتر الماء
١٠. خزان الماء

قبل الاستخدام للمرة الأولى:

١. قم بتنظيف الوعاء و الفلتر باستخدام الماء الدافئ و سائل غسيل الأطباق. يجب عدم وضع هذه الأجزاء في غسالة الأطباق.
٢. بالنسبة لجسم الجهاز، يمكن استخدام قطعة قماش مبللة لمسحه. يحذر تماماً غسل جسم الجهاز بالماء و لا يوضع تحت الماء الجاري.
٣. قبل إعداد القهوة، يجب عليك استخدام الجهاز لمرة واحدة مع الماء فقط (وليس القهوة أو الفلتر) لتنظيفه. (انظر أدناه).
٤. قم بتوصيل الجهاز بالكهرباء.
٥. قم بملء الوعاء بالماء البارد، افتح الغطاء، صب الماء من الوعاء في خزان المياه و قم بإغلاق الغطاء.
٦. قم بتركيب الوعاء في مكانه الصحيح.
٧. ابدأ عملية التحضير بالضغط على مفتاح تشغيل / إيقاف.

لإعداد القهوة:

١. قم بفتح الغطاء واملء خزان الماء بالماء حسب عدد أكواب القهوة المطلوب.
٢. تأكد من أن مستوى الماء لا يتجاوز الحد الأقصى للعلامة الموجودة داخل خزان الماء.
٣. قم بإغلاق الغطاء.
٤. مستوى الماء في الوعاء يظهر عدد أكواب القهوة.
٥. قم بفتح الغطاء، ضع البن المطحون التي تحتاج إليه داخل الفلتر الدائم أو الفلتر الورقي. (يحتاج تحضير كوب من القهوة في المتوسط إلى ٦-٧ جرام من البن المتوسط الطحن).
٦. قم بإغلاق الغطاء.
٧. تأكد من وضع الوعاء بشكل صحيح في مكانه.
٨. قم بتشغيل الجهاز و سوف يضيء المؤشر الضوئي للإشارة أن الجهاز قيد التشغيل و أن عملية التحضير قد بدأت.
٩. بعد انتهاء عملية التحضير، قم بإيقاف الجهاز و إزالة الوعاء . إن نظام " منع التنقيط " المزود به الجهاز يسمح لك بإزالة الوعاء لفترة قصيرة و وضعه مرة أخرى بدون أن تتساقط قطرات القهوة على لوح التدفئة.
١٠. تم تجهيز الجهاز بوظيفة " الحفظ ساخناً " مع لوح تدفئة غير لاصق.

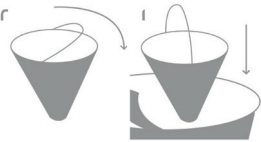
التنظيف و العناية بالمنتج:

١. إفصل الجهاز عن الكهرباء.
٢. لا تغمر الجهاز أبداً في الماء.
٣. قم بتنظيف الجهاز باستخدام قطعة قماش مبللة.
٤. قم بتنظيف الوعاء باستخدام الماء الدافئ و سائل غسيل الأطباق و فرشاة ناعمة. يجب عدم وضع الوعاء في غسالة الأطباق.

إعادة تركيب حامل الفلتر في مكانه:

يرجى اتباع الخطوات التالية:

١. قم بوضع حامل الفلتر في مكانه مع المقبض في وضع رأسي.
٢. قم بتحريك المقبض للأسفل لتثبيت حامل الفلتر في مكانه.



تعليمات السلامة

يرجى قراءة إرشادات الاستعمال بعناية قبل استعمال المنتج للمرة الأولى. الاستعمال المخالف للإرشادات التالية، يعفى مياننا من أي مسؤولية و يلغى الضمان.

- يرجى قراءة التعليمات بعناية عند استخدام الجهاز الخاص بك والاحتفاظ بها في مكان آمن.
- من الضروري وجود إشراف دقيق عندما يتم استخدام الجهاز من قبل أو بالقرب من الأطفال.
- قبل توصيل الجهاز بالكهرباء، تأكد أن قوة التيار الكهربائي الخاص بالجهاز هو نفس قوة تيار الشبكة الكهربائية عندك في المنزل. إذا لم تكن هذه هي الحالة، اتصل بأقرب مركز صيانة معتمد من مياننا ولا تستخدم الجهاز.
- قم بإيقاف وفصل الجهاز عن الكهرباء قبل ملء، تفريغ أو تنظيف الجهاز أو عندما لا يكون الجهاز قيد الاستعمال.
- لا تستخدم أو تضع أي جزء من هذا الجهاز على أو بالقرب من الأسطح الساخنة (مثل الموقد الغازي أو الموقد الكهربائي أو في فرن ساخن).
- لا تترك السلك معلق على حافة المنضدة، لا تدع السلك يلمس الأسطح الساخنة.
- لا تشد السلك بعنف أبداً لأن ذلك قد يؤدي إلى تلف السلك و يسبب خطر حدوث الصدمة الكهربائية.
- في حالة تلف السلك الكهربائي، يجب استبداله من قبل مركز صيانة معتمد من مياننا.
- تجنب لمس الأسطح الساخنة من الجهاز، استخدم المقبض و أزرار التشغيل بدلاً من ذلك.
- يجب توخي الحذر الشديد عند تحريك الجهاز إذا كان يحتوي على الماء الساخن أو القهوة. لا ترفع الوعاء بواسطة الغطاء أبداً. استخدم المقبض دائماً.
- تم تصميم هذا الجهاز للاستخدام في المنازل أو الأماكن المماثلة مثل:
 - الكافيتيريات وأماكن استراحة العاملين في المحلات التجارية والمكاتب
 - بيئات العمل الأخرى مثل البيوت الزراعية
 - العملاء في الفنادق و الأماكن السكنية الأخرى
 - البيئات من نوعية «مبيت و إقطاع»
- لا تقم بتشغيل الجهاز إذا كان فارغاً.
- للحماية من المخاطر الكهربائية، لا تغمر هذا الجهاز، قاعدة الجهاز أو كابل الكهرباء في الماء أو أي سائل آخر.
- يجب ألا توضع ماكينة تحضير القهوة في خزانة عند الاستخدام.
- قم باستخدام الوعاء مع قاعدة الجهاز الخاصة به فقط. لا تستخدم الوعاء لأغراض أخرى.
- للحماية ضد الحريق، لا تقم بتشغيل الجهاز في وجود أبخرة متفجرة و/أو القابلة للاشتعال.
- لا تستخدم الجهاز لأي غرض آخر غير تحضير القهوة المصفاة أو تسخين المياه. استخدام أي سوائل أخرى غير المياه سوف يلوث الداخل.
- لم يتم تصميم هذا المنتج لأغراض أخرى غير تلك المحددة في هذا الكتيب.
- لا تقم بإزالة غطاء الوعاء بينما الماء يغلي.
- تأكد من أن الجهاز في وضع " الإيقاف " قبل تحريك الوعاء.
- تأكد من أن الجهاز يعمل دائماً على سطح مستو.
- لا ينبغي ان تستخدم هذا الجهاز أو أي من أجزائه مع ماكينات تحضير القهوة الأخرى.
- لا تضع قاعدة الجهاز على سطح ساخن أو صينية معدنية.
- يجب إبقاء الأطفال بعيداً ، تأكد من أن مستخدمي الجهاز على إدراك تام بخطر خروج البخار الساخن و تناثر رذاذ الماء المغلي.
- لا تستخدم الجهاز إذا ظهرت على الوعاء علامات التشقق. استخدم الوعاء المتوفر مع هذا الجهاز فقط. استخدم الوعاء بحرص حيث أنه سهل الكسر. في حالة الكسر، يرجى التوجه إلى مركز صيانة معتمد من مياننا لشراء وعاء بديل.
- الاستخدام الخاطئ للجهاز قد يؤدي إلى حدوث إصابات.
- يظل سطح عنصر التسخين ساخناً بعد الاستخدام.
- يمكن استخدام هذا الجهاز من قبل أشخاص ذوي قدرات بدنية أو حسية أو عقلية محدودة، أو من قبل أشخاص ليست لديهم خبرة أو معرفة مسبقة إذا تم الإشراف عليهم أو إعطاءهم التعليمات المتعلقة بكيفية استخدام الجهاز عن طريق شخص مسؤول عن سلامتهم.
- يجب مراقبة الأطفال لضمان عدم العبث بالجهاز.
- احتفظ بالجهاز وسلك الكهرباء الخاص به بعيداً عن متناول الأطفال.
- يجب ألا تتم عملية التنظيف والصيانة العادية من قبل الأطفال دون الإشراف عليهم.
- لا تقوم باستخدام الجهاز في الهواء الطلق.
- لا تقوم باستخدام الجهاز ما لم يتوفر خط التأريض في المبنى أو عن طريق إضافة جهاز فصل التيار المتبقي (RCD) مع قابس ثنائي الطرف.



Mienta®

Coffee Maker - Fresh Brew - CM31216A

Instruction Manual

www.mienta.fr