



Mienta®

Turkish Coffee Maker - Cinco - CM31528A

Instruction Manual

www.mienta.fr

Mienta®

EN	Instruction Manual	04
	Turkish Coffee Maker - Cinco - CM31528A	
FR	Mode D'emploi	09
	Cafetière Turque - Cinco - CM31528A	
AR	كتيب الاستخدام	18
	ماكينة تحضير قهوة تركي - Cinco - CM31528A	

Safety Instructions

Please carefully read the instructions before using your appliance for the first time. Any use that does not conform to the following instructions does not hold

Mienta accountable and cancels your product's warranty.

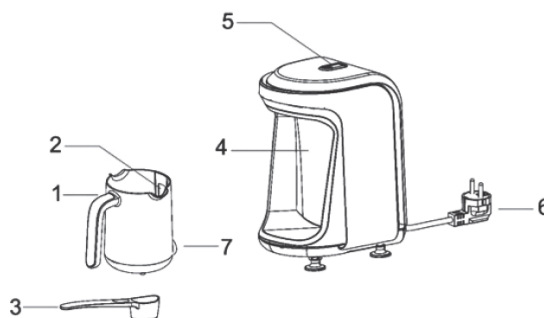
- Read all the instructions carefully when using your appliance and keep them in a safe place.
- Close supervision is necessary when any appliance is used by or near children.
- Before connecting the coffee maker, check that the voltage indicated on the appliance corresponds to the voltage in your home. If this is not the case, contact your nearest authorized **Mienta** service center and do not use the appliance.
- Switch off and unplug the coffee maker from the wall socket before filling, emptying or cleaning, or when not in use.
- Do not operate or place any part of this appliance on or near any hot surfaces (such as gas or electric burner or in a heated oven).
- Do not let the cord hang over the edge of a table or counter. Do not let the cord touch hot surfaces.
- Never pull on the cord as this may damage the cord and eventually cause a risk of electric shock.
- If the power cord of this appliance is damaged, it must be replaced by an authorized **Mienta** service center only.
- Avoid touching the hot surfaces of the appliance, use the handle and the knob instead.
- Extreme caution must be given when moving the appliance if the coffee pot contains hot coffee. Always lift the coffee pot from its handle.
- This appliance is intended to be used in household and similar applications such as:
 - Staff kitchen areas in shops, offices and other working environments
 - Farm houses
 - Clients in hotels, motels and other residential type of environments
 - Bed and breakfast type of environments
- To avoid electric hazards, do not immerse this appliance, the power base or the power cord in any liquid.
- Use the coffee pot only with the supplied base unit. Do not use the base unit for other purposes.
- To avoid the risk of fire, do not operate in the presence of explosive and/or flammable fumes.
- Do not use the coffee maker for any purpose other than making turkish coffee. Other liquids will contaminate the interior.
- This product has not been designed for any other uses than those specified in this booklet.
- Ensure that the appliance is switched off before removing the coffee pot.
- Ensure that the coffee maker is always operated on a flat surface.
- The coffee maker and its parts must not be operated with other coffee makers.
- Never place the base on a hot surface or a metal tray.
- Keep children well away, ensure that users are fully aware of the danger of escaping hot steam and splashing boiling water.
- The coffee maker shall not be placed in a cabinet when in use.
- Misuse may cause injury.
- This appliance can be used by persons with reduced physical, sensory or mental capabilities, or lack of experience and knowledge, if they have been given supervision or instructions concerning the usage of the appliance by a person responsible for their safety.
- Children should be supervised to ensure that they do not play with the appliance.
- Keep the appliance and its cord out of children's reach.

- Cleaning and user maintenance shall not be made by children without supervision.
 - Do not use outdoors.
 - Always avoid to keep the appliance at zero or below zero temperature.
 - Do not leave the appliance unattended during operation.
 - Do not put anything inside the coffee pot except water, coffee and sugar. Never add milk or any other ingredients.
 - Do not switch on the appliance and start the coffee brewing process without putting water and coffee into the coffee pot.
- Do not contact any liquids with the conductors. Do not wash the conductor parts during cleaning in order to avoid any damage.
 - Supplied coffee pot should only be used with this appliance, do not use it in any other heating source. (Ex: on oven, microwave oven, etc.)
 - Serve your brewed coffee using cup; do not drink from the coffee pot.
 - Do not use the appliance unless earthing line is available in the building or by adding residual current device (RCD) with a two pins plug.

Before using your appliance, you must familiarize yourself with the different components of your appliance. Every number corresponds to one of the components of your appliance.

Components

1. Coffee pot
2. Coffee pot gauge indicator
3. Measuring spoon
4. Coffee pot chamber
5. Start button
6. Power cable
7. Connector socket



Before the first use

Wipe off the main body of the appliance before the first use. Coffee pot can be rinsed under tap water.

Making coffee

1. Make sure that the appliance is placed vertically and on a stable, flat, dry and non-slip surface.
2. Insert the plug into the socket.
3. Put water and then coffee and sugar depending on your preferences and the number of cups you want to make in the coffee pot.
4. Mix any coffee cluster by using a wooden spoon before placing the coffee pot in its chamber.
5. Place the coffee pot in the chamber. You will hear a short beep sound indicating that the coffee pot is placed properly. Note: if you remove the coffee pot from the chamber for any reason, the brewing process will be cancelled and you will need to restart it.

6. Press the start button. You will hear the starting sound and the inner light of the appliance will go on which indicates that the brewing process has started.
7. The coffee making time showed in the following table were measured with 70 ml of Turkish coffee cups. The time may vary depending on the actual conditions of use.

Amount	Brewing time
1 cup	1.5-2.5 minutes
2 cups	2-3 minutes
3 cups	3-4 minutes
4 cups	4-5 minutes

8. When the brewing process is finished, you will hear a short sound and the start button will blink white for approximately 20 seconds. Also, the inner light will turn on, then both lights will permanently turn off.
9. Put the coffee in the cups and serve just after the coffee making is completed.

Helpful hints for making coffee

- This appliance is designed for making Turkish coffee. You can make foamy Turkish coffee in line with your preferences of taste, use of the below measures in the following table (the given measures are given for 1 cup of Turkish coffee and using the supplied dosing spoon).

	Plain Coffee	Coffee with little sugar	Coffee with medium sugar	Sweet Coffee
Coffee	1 spoon	1 spoon	1 spoon	1 spoon
Sugar	-	½ cube of sugar or ½ tsp of granulated sugar	1 sugar cube or 1 tsp of granulated sugar	2 sugar cubes or 2 tsps of granulated sugar

- Do not use the appliance for heating any food or beverage other than making coffee.
- Do not put milk or any liquid other than water in the coffee pot.
- Use the supplied spoon for putting coffee in the coffee pot.
- In order to make delicious coffee, prepare the mixture of water, coffee and sugar just before making the coffee.
- For making delicious coffee, make sure that the coffee pot is clean and dry before using it.
- The gauge must be clean when using, or the coffee maker will not be able to detect the amount of coffee needed.

- Do not exceed the maximum level in the coffee pot. Otherwise, the appliance will not start, the red indicator light will turn on and you will hear a warning sound.

Audio and light indicators

Process	Indicator light	Inner light	Sound
Placement of the coffee pot in the coffee chamber	White light blinking for two times	Blinking once	Single beep
Starting the brewing process	White light during coffee making	On during coffee making	Melody
Removal of the coffee pot during coffee making	Off	Off	Melody
Completion of coffee making	White light blinking two times	Off	3 beeps
Emptying the coffee pot	Permanent red light	Off	3 beeps (3rd one long)

Cleaning and Maintenance

- Unplug the appliance.
- You can wash the coffee pot under flowing water. **MAKE SURE THAT THE CONDUCTORS OF THE COFFEE POT DO NOT COME IN CONTACT WITH WATER.**
- **NEVER WASH THE COFFEE POT IN THE DISHWASHER.**
- **NEVER IMMERSE ANY COMPONENT OF THE APPLIANCE IN WATER OR ANY OTHER LIQUIDS, INCLUDING THE COFFEE POT.**
- Clean the lower surface of the coffee pot using a soft sponge and do not use abrasive sponges or wire brushes. Make sure not to scratch the surface.
- In order to remove any coffee residue from the bottom of the coffee pot without damaging the surface, put 1 cup of warm water and half cup of vinegar or 1 or 2 pieces of lemon salt in the coffee pot, wait until the residues are removed then rinse the coffee pot.
- Do not wash any part of the appliance except the coffee pot. Clean the appliance using a damp cloth and mild cleaning detergent.
- Do not use abrasive chemicals, metal objects or hard brushes to clean the appliance.
- Do not allow children to perform cleaning or maintenance without supervision.

Troubleshooting

If your appliance doesn't work, please check that:

- The appliance is well connected to the wall socket.
- The coffee pot is well placed in its position.
- You pressed the start button.
- There is enough water in the coffee pot.
- You did not exceed the maximum level in the coffee pot.

If your appliance is still not working, contact a **Mienta** approved service centre.

Disposal of the appliance and its packing materials



The packaging is comprised exclusively of materials that present no danger for the environment and which may therefore be disposed of in accordance with the recycling measures in force in your area. For disposal of the appliance itself, please contact the appropriate service of your local authority.

Correct disposal of this product



This marking indicates that this product should not be disposed with other household wastes throughout the EU. To prevent possible harm to the environment or human health from uncontrolled waste disposal, recycle it responsibly to promote the sustainable reuse of material resources. To return your used device, please use the return and collection systems or contact the retailer where the product was purchased. They can take this product for environmental safe recycling.

Technical specification

Model: CM31528A

Power Supply: 220-240 V~ 50/60 Hz

Output Power: 535 W

Capacity: Max. 5 Turkish coffee cups (60ml middle size)

Consignes de Sécurité

Vous êtes priés de lire les instructions d'utilisation attentivement avant d'utiliser votre appareil pour la première fois. Toute utilisation qui n'est pas conforme à ces instructions dégagerait **Mienta** de toute responsabilité et annule la garantie.

- Lisez attentivement les instructions lorsque vous utilisez votre appareil et conservez-les dans un endroit sûr.
- Une vigilance s'impose quand l'appareil est utilisé par ou à proximité d'enfants.
- Avant de brancher la cafetière, vérifiez que la tension indiquée sur l'appareil correspond à la tension dans votre maison. Si ce n'est pas le cas, contactez un centre de service agréé **Mienta** et n'utilisez pas l'appareil.
- Débranchez la cafetière de la prise électrique avant de la remplir, de la vider ou du nettoyage, ou lorsqu'elle n'est pas utilisée.
- N'utilisez pas et ne placez aucune partie de cet appareil sur ou à proximité de surfaces chaudes (comme le brûleur à gaz ou le brûleur électrique ou dans un four chaud).
- Ne laissez pas le cordon électrique pendre du bord de la table ou du comptoir.
- Ne tirez jamais sur le cordon car cela pourrait endommager le cordon et éventuellement causer un risque de choc électrique.
- Si le cordon électrique de cet appareil est endommagé, il doit être remplacé par un centre de service agréé **Mienta**.
- Évitez de toucher les surfaces chaudes de l'appareil, utilisez la poignée et les boutons à la place.
- Une extrême prudence doit être exercée lors du déplacement de l'appareil si le pot à café contient du chaud. Soulevez le bol du café avec sa poignée.
- Cet appareil est destiné à être utilisé dans des applications domestiques et dans les applications similaires, telles que:
 - Les zones de cuisine de fonctionnaires dans les magasins, bureaux et autres environnements de travail
 - Les maisons de ferme
 - Par les clients dans les hôtels, motels et autres environnements de type résidentiel
 - Les environnements de type «Chambres d'hôtes»
- Pour se protéger contre les risques électriques, n'immergez pas cet appareil, la base ou le cordon électrique dans l'eau ou tout autre liquide.
- Utilisez la pot à café seulement avec l'unité de base fournie. Ne l'utilisez pas pour d'autres fins.
- Pour protéger contre l'incendie, n'utilisez pas votre appareil en présence de vapeurs explosives et /ou de vapeurs inflammables.
- N'utilisez la cafetière que pour faire du café turc. Les autres liquides vont contaminer l'intérieur.
- Ce produit a été conçu pour les usages spécifiés dans cette brochure.
- Assurez-vous que l'appareil est éteint avant de retirer le pot à café.
- Assurez-vous que la cafetière fonctionne toujours sur une surface plane.
- La cafetière et ses parties ne doivent pas être utilisées avec d'autres cafetières.
- Ne placez pas la base sur une surface chaude ou un plateau en métal.
- Gardez les enfants loin de la cafetière, assurez-vous que les utilisateurs sont pleinement conscients du danger de l'échappement de la vapeur chaude ou les éclaboussures d'eau bouillante.
- La mauvaise utilisation peut causer des blessures.
- La cafetière ne doit pas être placée dans une armoire pendant l'utilisation.
- Cet appareil peut être utilisé par des personnes ayant les capacités physiques, sensorielles, ou mentales réduites, ou ayant du manque d'expérience et de connaissances, si elles ont été supervisées ou elles ont reçu les instructions concernant l'utilisation de l'appareil par une personne responsable de leur sécurité et comprennent les dangers impliqués.
- Il convient de surveiller les enfants pour s'assurer qu'ils ne jouent pas avec l'appareil.
- Gardez l'appareil et son cordon électrique hors

de la portée des enfants.

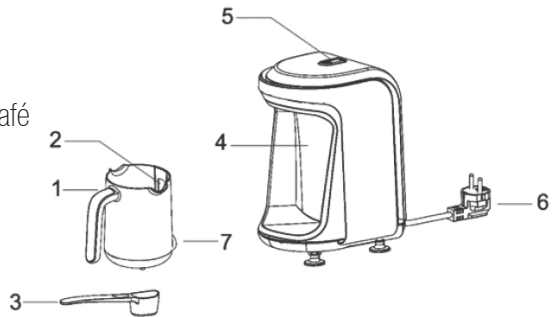
- Le nettoyage et l'entretien ne doivent pas être effectués par des enfants sans surveillance.
- N'utilisez pas cet appareil en plein air.
- Évitez toujours de maintenir l'appareil à une température nulle ou inférieure à zéro.
- Ne laissez pas l'appareil sans surveillance pendant son fonctionnement.
- Ne mettez rien dans le pot à café, sauf l'eau, le café et le sucre. N'ajoutez jamais du lait ou d'autres ingrédients.
- Ne faites fonctionner pas l'appareil et ne commencez pas le processus de préparation du café sans mettre de l'eau et du café dans le pot à café.

- Ne laissez pas de liquide toucher pièces conductrices. Ne lavez jamais les pièces conductrices pendant le nettoyage afin d'éviter tout dommage.
- Le pot à café fourni ne doit être utilisé qu'avec cet appareil, ne l'utilisez pas avec une autre source de chaleur. (Ex: sur four, micro-ondes etc.)
- Servez votre café infusé à l'aide d'une tasse; ne buvez pas du pot à café.
- N'utilisez pas l'appareil sauf si une ligne de mise à la terre est disponible dans le bâtiment ou en ajoutant un dispositif à courant résiduel (RCD) avec une fiche à deux broches.

Avant d'utiliser votre appareil, vous devez vous familiariser avec les différentes parties de votre appareil. Les chiffres correspondent aux différents composants de votre appareil, représenté ci-dessous.

Composants

1. Pot à café
2. Indicateur de jauge de pot à café
3. Cuillère doseuse
4. Chambre de pot à café
5. Bouton de fonctionnement
6. Corde d'alimentation
7. Prise de connecteur



Avant la première utilisation

Essayez le corps principal de l'appareil avant la première utilisation. Le pot à café peut être rincé sous l'eau du robinet.

Comment faire du café

1. Assurez-vous que l'appareil est placé verticalement et stable sur une surface plane, sèche et antidérapante.
2. Insérez la fiche dans une prise électrique.
3. Mettez l'eau puis le café et le sucre selon vos préférences et le nombre de tasses que vous souhaitez servir dans le pot à café.
4. Mélangez toute grappe de café à l'aide d'une cuillère en bois avant de placer le pot à café dans la chambre.
5. Placez le pot à café dans la chambre. Vous entendrez un bip court indiquant que le pot à café est correctement placé. Remarque: si vous retirez le pot à café de la chambre pour une raison quelconque, le processus de la préparation du café sera annulé et vous devrez le-redémarrer du nouveau.

6. Appuyez sur le bouton de fonctionnement. Vous entendrez le son de démarrage et la lumière intérieure de l'appareil s'allumera, indiquant que le processus de la préparation du café a commencé.
7. Les temps de préparation du café indiqués dans le tableau suivant ont été mesurés avec 70 ml de tasses à café turques. Le temps peut varier en fonction des conditions réelles d'utilisation.

Quantité	Temps de la préparation du café
1 Coupe	1.5-2.5 minutes
2 Coupes	2-3 minutes
3 Coupes	3-4 minutes
4 Coupes	4-5 minutes

8. Une fois le processus de la préparation du café est terminé, vous entendrez un bref son et le bouton de fonctionnement clignotera en blanc. La lumière intérieure sera allumée et le bouton de fonctionnement clignotera pendant environ 20 secondes, puis ils seront éteints en permanence.
9. Mettez le café dans les tasses et servez juste après la fin de la préparation du café.

Conseils utiles pour la préparation du café

- Cet appareil est conçu pour faire du café turc. Vous pouvez faire du café turc mousseux selon vos préférences de goût, en utilisant les mesures données dans le tableau suivant (les mesures données pour 1 tasse de café turc et avec la cuillère fournie).

	Café plain	Café avec peu de sucre	Café au sucre moyen	Café sucré
Café	1 cuillère	1 cuillère	1 cuillère	1 cuillère
Sucre	-	1/2 cube de sucre ou 1/2 cuillère à café de sucre granulé	1 cube de sucre ou 1 cuillère à café de sucre granulé	2 cubes de sucre ou 2 cuillères à café de sucre granulé

- N'utilisez pas cet appareil pour chauffer des aliments ou des boissons autres que la préparation du café.
- Ne mettez pas de lait ou tout autre liquide que de l'eau dans le pot à café.
- Utilisez la cuillère fournie pour mettre le café dans le pot à café.
- Préparez le mélange d'eau, de café et de sucre juste avant de faire du café afin de faire un délicieux café.
- Pour faire du café délicieux, assurez-vous que le pot à café est propre et sec avant l'utilisation.

- La jauge doit être propre pendant l'utilisation, sinon la cafetière ne pourra pas détecter la quantité de café à préparer.
- Ne dépassez jamais le niveau maximum dans le pot à café. Sinon, l'appareil ne fonctionne pas, le voyant rouge allumera et vous entendez un son d'avertissement.

Indicateurs audio et lumineux

Processus	Voyant lumineux	Lumière intérieure	Sonore
Placement du pot à café dans la chambre à café	La lumière blanche clignote deux fois	Clignotant pour une fois	Bip unique
Démarrage du processus de la préparation du café	La lumière blanche s'allume pendant la préparation du café	Allumé pendant la préparation du café	Mélodie
Retrait du pot à café pendant la préparation du café	Éteint	Éteint	Mélodie
Fin du processus de la préparation du café	La lumière blanche clignote deux fois	Éteint	3 bips
Le pot à café est vide	La lumière rouge s'allume de façon permanente	Éteint	3 bips (3ème temps, le bip est long)

Nettoyage et entretien

- Débranchez l'appareil.
- Vous pouvez laver le pot à café sous l'eau courante. **ASSUREZ-VOUS QUE LES CONDUCTEURS DU POT À CAFÉ N'ENTRENT PAS EN CONTACT AVEC L'EAU.**
- **NE LAVEZ JAMAIS LE POT À CAFÉ DANS LE LAVE-VAISSELLE.**
- **NE PLONGEZ JAMAIS AUCUN COMPOSANT DE L'APPAREIL DANS L'EAU OU TOUT AUTRE LIQUIDE, Y COMPRIS LE POT À CAFÉ.**
- Nettoyez la surface inférieure du pot à café à l'aide d'une éponge douce et n'utilisez pas d'éponges abrasives ou de brosses métalliques. Assurez-vous que la surface n'est pas rayée.
- Afin d'éliminer tout résidu de café au fond du pot à café sans endommager la surface, mettez 1 tasse d'eau tiède et une demi-tasse de vinaigre ou 1 ou 2 morceaux de sel de citron dans le pot à café, attendez que les résidus soient éliminés puis rincez le pot à café avant utilisation.
- Ne lavez jamais aucune partie de l'appareil à l'exception du pot à café. Nettoyez l'appareil à l'aide d'un chiffon humide et d'un détergent doux.
- N'utilisez pas de produits chimiques abrasifs, d'objets métalliques ou de brosses dures pour nettoyer l'appareil.

- Ne permettez jamais aux enfants faire le processus du nettoyage et d'entretien lorsqu'ils ne sont pas sous surveillance.

Dépannage

Si votre appareil ne fonctionne pas, s'il vous plaît vérifiez que:

- L'appareil est bien branché à la prise électrique.
- Le pot à café est bien placé dans sa position.
- Vous avez appuyé sur le bouton de fonctionnement.
- Il y a suffisamment d'eau dans le pot à café.
- Vous ne dépassez pas le niveau maximum du pot à café.

Si votre appareil ne fonctionne toujours pas, prière de contacter un centre de service agréé **Mienta**.

Disposition de l'appareil et de ses matériaux d'emballage



L'emballage se compose exclusivement de matériaux qui ne présentent aucun danger pour l'environnement et qui peuvent donc être éliminés d'une manière qui conforme aux mesures de recyclage en vigueur dans votre région. Pour la disposition de l'appareil lui-même, s'il vous plaît contactez le service approprié de votre autorité locale.

Avertissements pour l'élimination correcte du produit



Ce marquage indique que ce produit ne doit pas être jeté avec les déchets urbains à travers l'UE. Pour éviter tout dommage possible dû à l'élimination incontrôlée de déchets, faites recycler de façon responsable pour encourager la réutilisation des ressources matérielles. Pour se débarrasser de votre appareil utilisé, s'il vous plaît utilisez les systèmes de renvoi et de ramassage ou contactez le commerçant où l'appareil a été acheté. Ils peuvent prendre ce produit pour le recycler sans danger pour l'environnement.

Spécifications techniques

Modèle: CM31528A

Alimentation électrique: 220-240 V~ 50/60 Hz

Puissance électrique: 535 W

Capacité: Max. 5 tasses à café turques (60 ml de taille moyenne)

إستكشاف الأعطال وإصلاحها

- إذا لم يعمل الجهاز الخاص بك، الرجاء التحقق من أنه:
- تم توصيل الجهاز بالتيار الكهربائي.
- تم وضع وعاء القهوة بطريقة صحيحة.
- تم الضغط على زر التشغيل.
- يوجد كمية كافية من الماء داخل وعاء القهوة.
- لم تتجاوز الحد الأقصى في وعاء القهوة.

إذا أستمز جهازك لا يعمل، يرجى الاتصال بمركز خدمة معتمد من **مباننا**.

التخلص من مواد التغليف والمنتج

إن التغليف يحتوى على مواد لا تشكل خطراً على البيئته ويمكن التخلص منها طبقاً لقوانين إعادة التصنيع السارية المفعول. للتخلص من المنتج، اتصل بالمصلحة المختصة التابعة لبلدك



معلومات هامة للتخلص الصحيح من المنتج

هذه العلامة تشير إلى أن لا ينبغي التخلص من هذا المنتج مع النفايات المنزلية الأخرى في جميع أنحاء الاتحاد الأوروبي. لكي تمنع أي ضرر على البيئة وصحة الإنسان من التخلص الغير منضبط للنفايات، قم بإعادة تدويرها بطريقة مسؤولة لتشجيع إعادة استخدام الموارد المادية. لإعادة جهازك المستخدم، برجاء استخدام أنظمة الارجاع والتجميع أو قم بالاتصال بالبائع حيث تم شراء الجهاز. حيث يمكنه أخذ هذا المنتج لإعادة تدويره بطريقة آمنة للبيئة.



المواصفات الفنية

الموديل: CM31528A

مصدر الطاقة: 220-240 V ~ 50/60 Hz

القدرة: 535 وات

السعة: الحد الأقصى ٥ فناجين قهوة تركية (حجم وسط ٦٠ مل)

دليل المؤشرات الصوتية والضوئية

الصوت	الضوء الداخلي	المؤشر الضوئي	العملية
صغير	يومض لمرة واحدة	ضوء أبيض يومض مرتين	وضع وعاء القهوة في غرفة القهوة
لحن	ينير أثناء تحضير القهوة	الضوء الأبيض ينير أثناء صنع القهوة	بدء عملية تحضير القهوة
لحن	إيقاف	إيقاف	إزالة وعاء القهوة أثناء تحضير القهوة
٣ صافرات	إيقاف	ضوء أبيض يومض مرتين	الانتهاء من تحضير القهوة
٣ صافرات (الثالثة طويلة)	إيقاف	ضوء أحمر ينير بشكل دائم	وعاء القهوة فارغ

التنظيف والعناية بالمنتج

- افصل الجهاز عن الكهرباء.
- يمكنك غسل وعاء القهوة تحت المياه الجارية. تأكد من أن مكونات التوصيل في وعاء القهوة لا تتصل مع الماء.
- لا تقوم أبداً بغسل وعاء القهوة في غسالة الصحون.
- لا تغمر أبداً أي مكون من مكونات الجهاز في الماء أو أي سوائل أخرى، بما في ذلك وعاء القهوة.
- قم بتنظيف السطح السفلي من وعاء القهوة باستخدام اسفنجة ناعمة ولا تستخدم اسفنجيات قاشطة أو سلك. تأكد من عدم خدش السطح.
- لإزالة أي بقايا قهوة في قاع وعاء القهوة دون إتلاف السطح، قم بوضع كوب من الماء الدافئ ونصف كوب من الخل أو ١ أو ٢ قطعة من ملح الليمون في وعاء القهوة وانتظر حتى تتم إزالة البقايا ثم قم بشطفه قبل استخدامه.
- لا تغسل أي جزء من الجهاز باستثناء وعاء القهوة. قم بتنظيف الجهاز باستخدام قطعة قماش مبللة ومنظف التنظيف الخفيف.
- لا تستخدم مواد كيميائية قاشطة أو أدوات معدنية أو فرش صلبة لتنظيف الجهاز. لا تسمح للأطفال بتنظيف وصيانة الجهاز دون إشراف عليهم.

الكمية	وقت تحضير القهوة
١ كوب	١,٥ - ٢,٥ دقائق
٢ كوب	٢-٣ دقائق
٣ كوب	٣-٤ دقائق
٤ كواب	٤-٥ دقائق

٨. عندما تنتهي عملية تحضير القهوة، ستسمع صوتاً قصيراً وسيومض زر البدء باللون الأبيض لمدة ٢٠ ثانية تقريباً. وسيضيئ أيضاً المؤشر الداخلي ثم يتوقف الضوئين نهائياً.

٩. قم بصب القهوة في أكواب وتقديمها بعد الإنتهاء من عملية تحضير القهوة.

نصائح مفيدة لصنع القهوة

- تم تصميم هذا الجهاز لصنع القهوة التركية. يمكنك جعل القهوة التركية رغوية بما يتماشى مع ذوقك، عن طريق استخدام المقاييس المذكورة في الجدول التالي (القيم التالية مقياس ل١ كوب من القهوة التركية وباستخدام ملعقة المعيار الملحقة مع الجهاز).

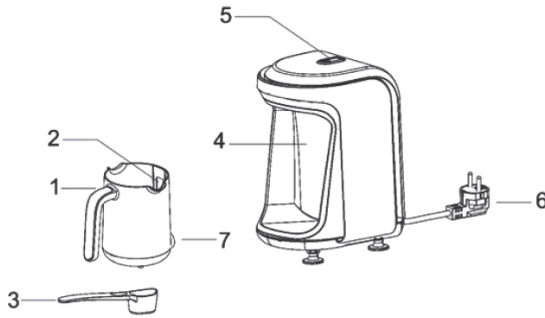
البن	القهوة السادة	القهوة بقليل من السكر	قهوة متوسطة السكر	قهوة سكر زيادة
البن	١ ملعقة	١ ملعقة	١ ملعقة	١ ملعقة
السكر	-	½ مكعب سكر أو ½ ملعقة سكر محبب	١ مكعب سكر أو ١ ملعقة سكر محبب	٢ مكعب سكر أو ٢ ملعقة سكر محبب

- لا تقوم باستخدام الجهاز لتدفئة أي طعام أو مشروب غير صنع القهوة التركية.
- لا تقوم بوضع الحليب أو أي سائل آخر غير الماء في وعاء القهوة.
- استخدم الملعقة المرفقة لوضع القهوة في وعاء القهوة.
- لصنع القهوة لذيدة، قم بتحضير مزيج الماء، البن والسكر قبل إعداد القهوة مباشرة.
- لصنع قهوة لذيدة، تأكد من أن وعاء القهوة نظيف وجاف قبل الاستخدام.
- يجب أن يكون مؤشر مقياس القهوة نظيفاً أثناء الاستخدام، وإلا فلن يتمكن صانع القهوة من اكتشاف كمية القهوة التي يقوم بتحضيرها.
- لا تتجاوز الحد الأقصى في وعاء القهوة وإلا لن يبدأ الجهاز في تحضير القهوة، وسيضي المؤشر باللون الأحمر ويصدر صوت تحذير.

- يجب ألا تتم عملية التنظيف والصيانة العادية من قبل الأطفال دون الإشراف عليهم.
- لا تقوم باستخدام الجهاز في الهواء الطلق.
- تجنب إبقاء الجهاز عند درجة حرارة الصفر أو أقل من الصفر.
- لا تترك الجهاز أثناء التشغيل بدون مراقبة.
- لا تضع أي شيء داخل وعاء القهوة بإستثناء الماء والبن والسكر. لا تقم أبداً بإضافة الحليب أو أي مكونات أخرى.
- لا تقوم بتشغيل الجهاز والبدء في عملية تحضير القهوة دون وضع الماء والبن في الوعاء.
- لا تسمح للسائل بالتلامس مع مجموعة قبل استخدام الجهاز الخاص بك، يجب عليك تعريف نفسك بالمكونات المختلفة للجهاز. كل رقم يشير إلى مكون من مكونات الجهاز.

- يجب ألا تتم عملية التنظيف والصيانة العادية من قبل الأطفال دون الإشراف عليهم.
- لا تقوم باستخدام الجهاز في الهواء الطلق.
- تجنب إبقاء الجهاز عند درجة حرارة الصفر أو أقل من الصفر.
- لا تترك الجهاز أثناء التشغيل بدون مراقبة.
- لا تضع أي شيء داخل وعاء القهوة بإستثناء الماء والبن والسكر. لا تقم أبداً بإضافة الحليب أو أي مكونات أخرى.
- لا تقوم بتشغيل الجهاز والبدء في عملية تحضير القهوة دون وضع الماء والبن في الوعاء.
- لا تسمح للسائل بالتلامس مع مجموعة قبل استخدام الجهاز الخاص بك، يجب عليك تعريف نفسك بالمكونات المختلفة للجهاز. كل رقم يشير إلى مكون من مكونات الجهاز.

قبل استخدام الجهاز الخاص بك، يجب عليك تعريف نفسك بالمكونات المختلفة للجهاز. كل رقم يشير إلى مكون من مكونات الجهاز.



مكونات

- 1- وعاء القهوة
- 2- مؤشر قياس وعاء القهوة
- 3- ملعقة قياس
- 4- غرفة وعاء القهوة
- 5- زر التشغيل
- 6- كابل الطاقة
- 7- موصل المقبس

قبل استخدام الجهاز لأول مرة

قم بمسح الجزء الرئيسي من الجهاز قبل استخدام الجهاز لأول مرة. يمكنك غسل وعاء القهوة تحت الماء الجاري.

إعداد القهوة

1. تأكد من وضع الجهاز عمودياً ومستقراً على سطح مستو وجاف وغير قابل للإنزلاق.
2. قم بتوصيل الجهاز بالكهرباء.
3. ضع الماء ثم البن والسكر حسب الذوق وعدد الأكواب التي ترغب في تحضيرها.
4. امزج أي كتلة قهوة بإستخدام ملعقة خشبية قبل وضع وعاء القهوة في غرفته.
5. ضع وعاء القهوة في الخرفة. سوف تسمع صوتاً قصيراً يشير إلى وضع الوعاء بشكل صحيح. ملاحظة: إذا قمت بإزالة وعاء القهوة من الخرفة لأي سبب، سيتم إلغاء عملية التخمير وستحتاج إلى إعادة عملية التخمير.
6. قم بالضغط على زر البداية. سوف تسمع صوت البدء وسيضيئ الضوء الداخلي للجهاز مما يشير إلى بدء عملية التخمير.
7. تم قياس أوقات صنع القهوة في الجدول التالي على 70 مل من أكواب القهوة التركية. قد يختلف الوقت حسب الظروف الفعلية للإستخدام.

تعليمات السلامة

يرجى قراءة تعليمات السلامة بعناية قبل إستعمال المنتج للمرة الأولى. الإستعمال المخالف للإرشادات التالية، يعفى **مياننا** من أي مسؤولية ويلغي الضمان.

- للحماية من المخاطر الكهربائية، لا تغمر هذا الجهاز، قاعدة الجهاز أو كابل الكهرباء في الماء أو أي سائل آخر.
- يجب ألا توضع ماكينة تحضير القهوة في خزانة عند الاستخدام.
- قم باستخدام الوعاء مع قاعدة الجهاز الخاصة به فقط. لا تستخدم الوعاء لأغراض أخرى.
- للحماية ضد الحريق، لا تقم بتشغيل الجهاز في وجود أبخرة متفجرة و/أو قابلة للاشتعال.
- لا تستخدم الجهاز لأي غرض آخر غير تحضير القهوة التركي. استخدام أي سوائل أخرى غير المياه سوف يلوث الداخل.
- لم يتم تصميم هذا المنتج لأغراض أخرى غير تلك المحددة في هذا الكتيب.
- تأكد من أن الجهاز في وضع "الإيقاف" قبل تحريك الوعاء.
- تأكد من أن الجهاز يعمل دائماً على سطح مستو.
- لا ينبغي ان تستخدم هذا الجهاز أو أي من أجزائه مع ماكينات تحضير القهوة الأخرى.
- لا تضع قاعدة الجهاز على سطح ساخن أو صينية معدنية.
- يجب إبقاء الأطفال بعيداً، تأكد من أن مستخدمي الجهاز على إدراك تام بخطر خروج البخار الساخن وتناثر رذاذ الماء المغلي.
- الاستخدام الخاطئ للجهاز قد يؤدي الى حدوث إصابات.
- يمكن إستخدام هذا الجهاز من قبل أشخاص ذوي قدرات بدنية أو حسية أو عقلية محدودة، أو من قبل أشخاص ليست لديهم خبرة أو معرفة مُسبقة إذا تم الإشراف عليهم أو إعطاءهم التعليمات المتعلقة بكيفية إستخدام الجهاز عن طريق شخص مسؤول عن سلامتهم.
- يجب مراقبة الأطفال لضمان عدم العبث بالجهاز.
- احتفظ بالجهاز وسلك الكهرباء الخاص به بعيداً عن متناول الأطفال.

- يرجى قراءة التعليمات بعناية عند استخدام الجهاز الخاص بك والاحتفاظ بها في مكان آمن.
- من الضروري وجود إشراف دقيق عندما يتم استخدام الجهاز من قبل أو بالقرب من الأطفال.
- قبل توصيل الجهاز بالكهرباء، تأكد أن قوة التيار الكهربائي الخاص بالجهاز هو نفس قوة تيار الشبكة الكهربائية في منزلك. إذا لم تكن هذه هي الحالة، اتصل بأقرب مركز صيانة معتمد من **مياننا** ولا تستخدم الجهاز.
- قم بإيقاف وفصل الجهاز عن الكهرباء قبل ملء، تفريغ أو تنظيف الجهاز أو عندما لا يكون الجهاز قيد الاستخدام.
- لا تستخدم أو تضع أي جزء من هذا الجهاز على أو بالقرب من الأسطح الساخنة (مثل الموقد الغازي أو الموقد الكهربائي أو في فرن ساخن).
- لا تترك السلك معلق على حافة المنضدة. لا تدع السلك يلمس الأسطح الساخنة.
- لا تشد السلك بعنف أبداً لأن ذلك قد يؤدي إلى تلف السلك ويسبب خطر حدوث صدمة كهربائية.
- في حالة تلف السلك الكهربائي، يجب استبداله من قبل مركز صيانة معتمد من **مياننا**.
- تجنب لمس اسطح الجهاز الساخنة، استخدم المقبض وزر التشغيل.
- يجب توخي الحذر الشديد عند تحريك الجهاز إذا كان يحتوي وعاء القهوة على قهوة ساخنة. قم برفع الوعاء بواسطة المقبض.
- تم تصميم هذا الجهاز للاستخدام في المنازل أو الأماكن المماثلة مثل:
 - الكافتيريات وأماكن استراحة العاملين في المحلات التجارية والمكاتب
 - بيئات العمل الأخرى مثل البيوت الزراعية
 - العملاء في الفنادق والأماكن السكنية الأخرى
 - البيئات من نوعية «مبيت وإفطار»





Mienta®

Turkish Coffee Maker - Cinco - CM31528A

Instruction Manual

www.mienta.fr