



Mienta®

Hand Blender - Turbo Plus - HB111438A

Instruction Manual

www.mienta.fr

Mienta®

EN	Instruction Manual	03
	Hand Blender - Turbo Plus - HB111438A	
FR	Mode D'emploi	09
	Mixeur plongeant - Turbo Plus - HB111438A	
AR	كتيب الاستخدام	19
	مضرب غاطس - Turbo Plus - HB111438A	

0225

العمر الافتراضي: ٣ سنوات على الأقل (مدة التزام الشركة بتوفير قطع الغيار للجهاز)

Safety Instructions

Please carefully read the instructions before using your appliance for the first time. Any use that does not conform to the following instructions does not hold

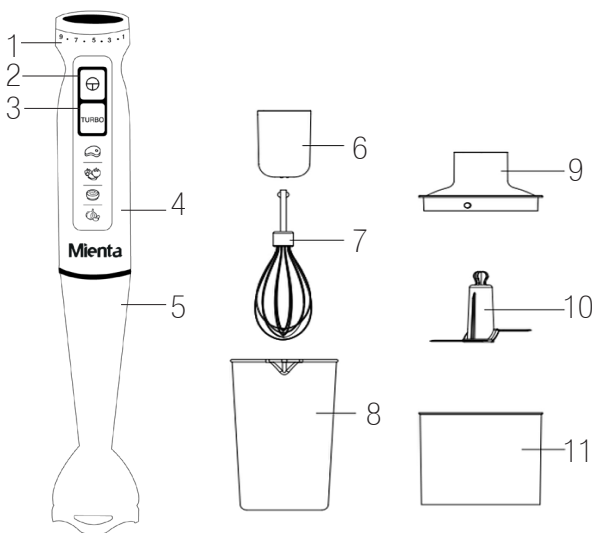
Mienta accountable and cancels your product's warranty.

- Keep these instructions, warranty card, purchase receipt and, if possible, the box, together with inner packaging.
- Keep the appliance and its cord out of reach of children.
- This appliance can be used by persons with reduced physical, sensory or mental capabilities, or lack of experience and knowledge, if they have been given supervision or instructions concerning the usage of the appliance by a person responsible for their safety.
- Children should be supervised to ensure that they do not play with the appliance.
- Never allow children to use the appliance alone.
- Make sure that the voltage rating of your appliance is compatible with that of your household's electrical supply.
- This appliance matches the current security directives.
- Any connection error cancels the appliance's warranty.
- This appliance has been designed for domestic use only. Any commercial use, misuse or failure to conform to the instructions cancels the warranty and frees **Mienta** from all responsibilities.
- Keep the appliance away from water splashes.
- Never use this appliance if it is not working properly or has any signs of damage. In such cases, directly contact an authorized **Mienta** service center.
- Any intervention other than cleaning and normal maintenance must be carried out by an approved **Mienta** service center.
- Never leave the power cord near a source of heat or over sharp edges.
- Do not use the appliance if the power cord or the plug is damaged. To avoid accidents, they must be replaced at an authorized **Mienta** service center.
- Do not use the chopper attachment if the blade, the container or the lid is damaged.
- For your own safety, only use the spare parts and accessories that are original and suitable for your appliance.
- Never touch any rotating or moving parts always wait for them to stop operating.
- The blades are very sharp and can cause serious injury! Take care when handling them, while emptying the bowl or during the cleaning process. Always remove the blade before pouring contents from the bowl.
- Do not use the appliance for any purpose other than those described in these instructions.
- Always unplug the appliance when not in use, before assembling and disassembling, or cleaning.
- Always switch off the appliance and unplug before changing the accessories.
- Do not leave the appliance unattended while plugged in.
- Do not use outdoors.
- Never immerse the unit in water or any other liquid, or come into contact with them. Do not use it with wet hands.
- This appliance is intended to be used in households and similar applications such as:
 - Staff kitchen areas in shops, offices and other working environments
 - Farm houses
 - Clients in hotels, motels and other residential type of environments
 - Bed and breakfast type of environments
- Keep the utensils (spoons, spatula) or any other object away from moving parts whilst the appliance is connected to the power supply to prevent any injury or damage to the appliance.
- Always turn off the appliance and wait for it to completely stop before removing the accessories.
- Do not misuse the cord by carrying the appliance from it or by pulling it to disconnect the appliance from the main. Instead, grasp the plug and pull it to disconnect the appliance.

Before using your appliance, you must familiarize yourself with its different components.

Components

1. Speed control knob
2. Power Button
3. Turbo Button
4. Motor unit
5. Removable stainless steel blending shaft
6. Whisk gear box
7. Whisk
8. Beaker
9. Chopper gear box
10. Chopper blade
11. Chopper bowl



Operating instructions:

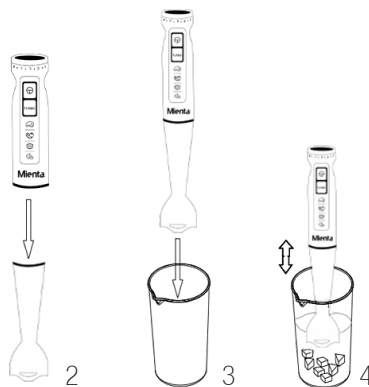
Before the first use:

Unpack your appliance by removing all packing materials. Clean the beaker, the whisks, the chopping blade, and the chopper bowl using warm soapy water. You may put these parts in the dishwasher. Clean the removable blending shaft using warm soapy water without permitting water to get inside it. For the motor unit, the whisk gear box, and the chopper gear box, use a damp cloth to wipe them. Do not wash them in water or pass it under running water.

1- Using the stainless steel removable blending shaft:

The hand blender is suitable for making sauces, soups, mayonnaise and baby food.

1. Insert the blending shaft in the motor unit and lock it in place as shown in the figure 2.
2. Pour the food to be blended in the beaker (do not over fill 600 ml) or any other bowl/pan.
3. Plug the appliance in the wall socket.
4. Put the hand blender in the beaker or any other bowl (figure 3). Do not let the liquid exceed 2/3 the blending shaft.
5. Hold the appliance tightly then press the power button in short bursts to obtain best results. **Do not hold the power button down for more than 60 seconds at a time.**



6. You can adjust the speed conveniently during operation by turning the speed control knob. You may also use turbo button for instant powerful pulses without having to manipulate the speed control knob.
7. Move the appliance up-down, right-left slowly in the beaker/bowl until food is well blended (figure (4)).

Important notes:

- The hand blender is not designed to use over a heating source. To use the hand blender in a saucepan, make sure to remove the pan from above the stove first.
- To achieve best blending results and to reduce splattering (especially hot food or liquids), use deep containers.
- Always inspect the blender shaft before each use.
- Do not use the hand blender for more than 60 seconds at a time, and always allow it to cool down before using again.

2- Using the chopper attachment:

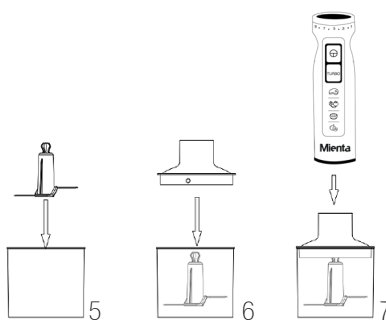
You can chop meat, cheese, onions, garlic, carrots, walnuts, almonds, prunes, herbs, bread, biscuits, and nuts, but do not chop extremely hard foods like nutmeg, coffee beans, ice cubes, spices, or chocolate, as these foods will damage the chopper blade.

Before chopping:

- Remove any bones, tendons, and gristles from meat.
- Precut meat (2x2x2 cm), cheese, onions (100 g), garlic, carrots (200 g), etc. . . .
- Remove stalks from herbs and un-shell nuts.

Attention: The blades are very sharp! So be very careful when handling the chopper blade, especially when emptying the bowl and during cleaning.

1. Open the chopper lid and carefully fit the chopper blade in the bowl
(Caution: the blade is very sharp!) (Figure 5).
2. Place the food to be chopped in the bowl.
3. Fit the chopper lid and lock it in place.
(Figure 6)
4. Place the motor unit on the chopper assembly and lock it in place as shown in the (figure 7).



5. Plug the appliance in the wall socket.
6. Hold the appliance tightly then press the power button in short bursts to obtain best results. **Do not hold the power button down for more than 60 seconds at a time.**
7. You can adjust the speed conveniently during operation by turning the speed control knob. You may also use turbo button for instant powerful pulses without having to manipulate the speed control knob.

For your convenience, **Mienta**® has prepared the below table to help you obtain the best results of your chopper attachments

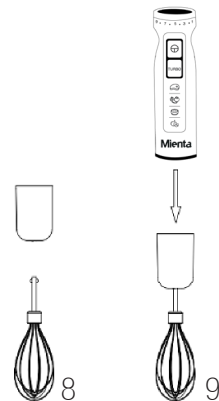
Food	Max. Quantity	Recommended Speed	Max. Time (seconds)*
Meat	300 g	Turbo button	5
Herbs	20 g	Turbo button	20
Nuts	200 g	Turbo button	30
Cheese	150 g	Turbo button	30
Bread	1 slice	Turbo button	50
Hardboiled egg	2	Turbo button	5
Onions	100 g	Turbo button	10
Creamy dressing and dips	150 g	Power button	30
Vegetables (cooked)	300 g	Power button	30

* To obtain best results, you must press the power/turbo button in short bursts.

3- Using the Whisk attachment:

The whisk attachment is used to whip light ingredients such as eggs and cream.

1. Insert the whisk in the whisk gear box (figure 8) then insert the whisk assembly in the motor unit and lock it in place as shown in the (figure 9).
2. Plug the appliance in the wall socket.
3. Put the whisk in the beaker or any other bowl.
4. Do not let the liquid get above the whisk's wires.
5. Hold the appliance tightly then press the power button in short bursts to obtain best results. **Do not hold the power button down for more than 60 seconds at a time.**
6. You can adjust the speed conveniently during operation by turning the speed control knob. You may also use turbo button for instant powerful pulses without having to manipulate the speed control knob.



Important notes:

- Use a wide container.
- Do not whip more than 400 ml of chilled cream.
- Do not whip more than 4 eggs.
- Do not whip heavy mixtures such as margarine and sugar, as you will damage the whisk.

Cleaning and maintenance:

1. Always switch off the appliance and unplug from the wall socket when cleaning the appliance.
2. Remove the blending shaft, the whisk attachment, or the chopper attachment.
3. Clean the beaker, the whisks, the chopping blade, and the chopping bowl using warm soapy water. You may put these parts in the dishwasher.
4. Clean the motor unit, the whisk gear box and the chopper gear box using a damp cloth and dry them thoroughly.
5. Do not immerse the motor unit, the blending shaft, whisk gearbox and the chopper gear box in water or other liquid. **Under no circumstances, should water enter into the blender shaft, whisk gearbox and the upper cover from inside.**
6. Blender shaft cleaning:
 - Fill the beaker with 0.25 L of warm soapy water.
 - Attach the blender shaft to the motor unit and lock it in place.
 - Place the blender shaft inside the beaker and press the power button to operate in short bursts.
 - After finishing, rinse the blade of the blender shaft with water and let it dry. (UNDER NO CIRCUMSTANCES, SHOULD WATER ENTER INTO THE BLENDER SHAFT FROM INSIDE).



N.B.:

- When processing colored food (e.g. Carrots), some parts of the unit may become discolored. Wipe these parts with vegetable oil before cleaning.
- Always clean the removable parts immediately after use. Be careful when cleaning the parts, avoid touching the blades as they are very sharp!

Troubleshooting:

- If you notice any abnormalities such as abnormal noises, smell, smoke, etc., stop using the appliance immediately and unplug it from wall socket and check for any of the following:
 - If there is excessive quantity of food, reduce the quantity of ingredients.
 - The appliance has been working for long time; let the motor cool down to room temperature before continuing the operation.
 - The ingredients stick to the blade, stop the appliance and clean the blade.If the product doesn't work, please check:
 - It is well connected to the wall socket.
 - You pressed the power/turbo button.
 - The attachments are installed correctly in place.

If your appliance still does not work, contact a **Mienta** approved service center.

Disposal of the appliance and its packing materials



the packaging is comprised exclusively of materials that present no danger for the environment and which may therefore be disposed of in accordance with the recycling measures in force in your area. For disposal of the appliance itself, please contact the appropriate service of your local authority.

Correct disposal of this product



This marking indicates that this product should not be disposed with other household wastes throughout the EU. To prevent possible harm to the environment or human health from uncontrolled waste disposal, recycle it responsibly to promote the sustainable reuse of material resources. To return your used device, please use the return and collection systems or contact the retailer where the product was purchased. They can take this product for environmental safe recycling.

Technical specification

Model: HB111438A

Power Supply: 220-240V~ 50/60Hz

Power: 1000 W

Consignes de Sécurité

Vous êtes priés de lire les instructions d'utilisation attentivement avant d'utiliser votre appareil pour la première fois. Toute utilisation qui n'est pas conforme à ces instructions dégageait **Mienta** de toute responsabilité et annule la garantie.

- Conservez ces instructions, le certificat de garantie, le reçu d'achat et, si possible, la boîte, ainsi que l'emballage intérieur.
- Gardez toujours l'appareil et son cordon électrique hors de portée des enfants.
- Cet appareil peut être utilisé par des personnes ayant les capacités physiques, sensorielles, ou mentales réduites, ou ayant du manque d'expérience et de connaissances, si elles ont été supervisées ou elles ont reçu les instructions concernant l'utilisation de l'appareil par une personne responsable de leur sécurité et comprennent les dangers impliqués.
- Les enfants devraient être surveillés pour s'assurer qu'ils ne jouent pas avec l'appareil.
- Ne permettez jamais aux enfants d'utiliser l'appareil seul.
- Vérifiez que la tension nominale de votre appareil correspond à celle de votre alimentation électrique du réseau.
- Cet appareil est conforme aux normes de sécurité actuelles.
- Toute erreur de branchement annule la garantie.
- Ce produit a été conçu pour un usage domestique. Toute utilisation commerciale, inappropriée ou non-conforme dégage **Mienta** de sa responsabilité et annule la garantie.
- Éloignez l'appareil de toute projection d'eau.
- N'utilisez jamais l'appareil s'il ne fonctionne pas correctement, ou s'il est endommagé. Dans un cas pareil, contactez un centre de service agréé **Mienta**.
- Toute intervention, à l'exception du nettoyage et l'entretien normal doit être effectuée par un centre de service agréé **Mienta**.
- Le cordon d'alimentation ne doit jamais être en étroite proximité ou en contact avec les parties chaudes de votre appareil, à proximité d'une source de chaleur ou reposant sur des bords tranchants.
- Si le cordon d'alimentation ou la prise sont endommagés, n'utilisez pas votre appareil. Pour éviter tout risque, ils doivent être remplacés par un centre de service agréé **Mienta**.
- N'utilisez pas l'accessoire du mini-hachoir si la lame, le récipient ou le couvercle sont endommagés.
- Pour votre propre sécurité, utilisez uniquement les pièces détachées et accessoires originaux qui sont adaptés à votre appareil.
- Ne touchez jamais les parties en mouvement de l'appareil, avant qu'elles ne soient complètement arrêtées; attendez toujours qu'elles s'arrêtent.
- Les lames sont très tranchantes et peuvent causer des blessures graves! Faites attention en les manipulant, en vidant le bol ou lors du nettoyage. Retirez toujours la lame avant de verser le contenu du bol.
- N'utilisez pas l'appareil à d'autres fins que celles décrites dans ces instructions.
- Toujours débranchez l'appareil dès que vous cessez de l'utiliser, avant le montage et le démontage ou le nettoyage.
- Éteignez toujours l'appareil et débranchez-le du courant électrique avant de changer les accessoires.
- Ne laissez pas l'appareil sans surveillance lorsqu'il est branché.
- N'utilisez pas l'appareil en plein d'air.
- Ne plongez jamais l'appareil dans l'eau ou tout autre liquide, ni être en contact avec l'eau. N'utilisez pas l'appareil avec des mains mouillées.
- Cet appareil est destiné à être utilisé dans des applications domestiques et les applications similaires, telles que:
 - Les zones de cuisines de fonctionnaires dans les magasins, bureaux et autres environnements de travail.
 - Les maisons de ferme.
 - Par les clients dans les hôtels, motels et autres environnements de type résidentiel.
 - Les environnements de type "Chambres d'hôtels".

- Gardez les ustensiles (cuillères, spatules) ou tout autre objet loin des pièces en mouvement lorsque l'appareil est branché au courant électrique pour éviter toute blessure ou tout dommage à l'appareil.
- Éteignez toujours l'appareil et attendez qu'il soit arrêté complètement avant d'enlever

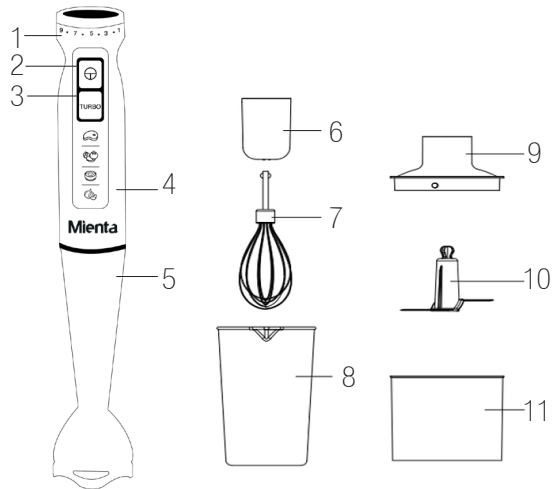
les accessoires.

- Ne faites pas maltraiter le cordon électrique en tenant l'appareil avec le cordon ou en le tirant pour le débrancher du courant électrique. Au lieu de cela, saisissez la fiche et tirez-la pour débrancher l'appareil.

Avant d'utiliser votre appareil, vous devez vous familiariser avec les différentes parties de votre appareil.

Composants:

1. Variateur de Vitesse
2. Bouton de fonctionnement
3. Bouton "Turbo"
4. Bloc moteur
5. Pied mixeur amobile en inox
6. Bloc de fixation du fouet
7. Fouet
8. Verre gradué
9. Bloc de la fixation du mini-hachoir
10. Lames du mini-hachoir
11. Bol du mini-hachoir



Instructions pour l'utilisation:

Avant la première utilisation:

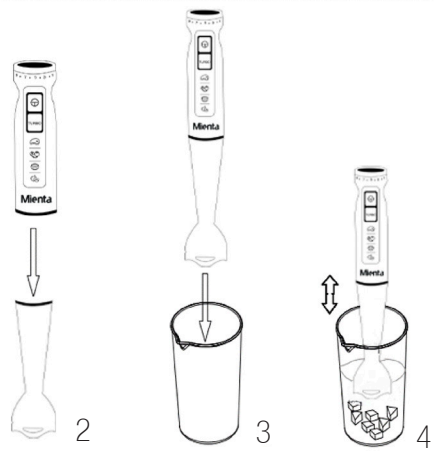
Déballez l'appareil de tous ses emballages. Nettoyez le verre doseur, le fouet, la lame du mini-hachoir et le bol du mini-hachoir en utilisant de l'eau tiède et du liquide à vaisselle. Vous pouvez les mettre au lave-vaisselle. Vous pouvez nettoyer le pied amobile avec de l'eau tiède et liquide à vaisselle sans permettre à l'eau de pénétrer à l'intérieur. Pour le bloc moteur, le bloc de fixation du fouet, et le bloc de fixation du hachoir, utilisez un chiffon humide pour l'essuyer. Ne les lavez pas dans l'eau ou ne les passez pas sous l'eau courante.

-1 Utilisation de l'accessoire du pied mixeur amobile:

Cet appareil est convenable pour préparer les sauces, les soupes, la mayonnaise et les aliments pour bébés.

1. Introduisez le pied mixeur dans le bloc moteur et verrouillez-le en place comme indiqué dans la (figure 2).
 2. Versez les aliments à mélanger dans le verre gradué (ne remplissez pas plus de 600 ml) ou tout autre bol/casserole.
 3. Branchez l'appareil dans la prise du courant électrique.
- 10 Mode D'emploi

4. Placez le pied mixeur à l'intérieur du verre gradué ou tous autres récipients (figure 3) . Ne permettez pas le liquide dépasser les 2/3 du pied mixeur.
5. Tenez fermement l'appareil puis appuyez sur le bouton de fonctionnement en courtes rafales pour obtenir les meilleurs résultats. **Ne maintenez pas le bouton de fonctionnement appuyé pendant plus de 60 secondes à la fois.**
6. Vous pouvez régler la vitesse facilement pendant le fonctionnement en tournant variateur de vitesse avec votre pouce ou votre index. Vous pouvez également utiliser le bouton turbo pour des impulsions puissantes instantanées sans avoir à manipuler le variateur de vitesse.
7. Bougez l'appareil vers le haut, vers la gauche lentement dans le verre doseur/bol jusqu'à ce que les aliments soient bien mélangés (figure 4).



Remarques importantes:

- Le mixeur plongeant n'est pas conçu pour être utilisé sur une source de chaleur. Pour l'utiliser dans une casserole, assurez-vous de retirer d'abord la casserole du poêle.
- Pour obtenir les meilleurs résultats de mélange et pour réduire les éclaboussures (surtout les aliments chauds ou les liquides), utilisez des récipients profonds.
- Examinez toujours l'accessoire du pied mixeur avant chaque utilisation.
- Ne faites pas fonctionner le mixeur plongeant pendant longtemps, ne dépassez jamais 60 secondes à la fois et laissez-le toujours refroidir avant de l'utiliser à nouveau

-2 Utilisation de l'accessoire du mini-hachoir:

Avec l'accessoire du mini-hachoir, vous pouvez hacher de la viande, du fromage, des oignons, l'ail, les carottes, les noix de Grenoble, les amandes, les pruneaux, les herbes, le pain, les biscuits et les noix, mais ne l'utilisez pas pour hacher les aliments trop durs comme les noix de muscade, les graines de café et les glaçons, car ceci peuvent endommager la lame du hachoir.

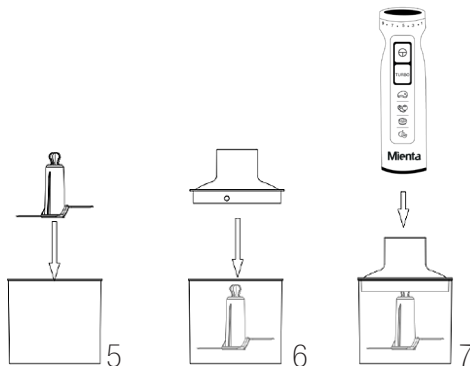
Avant de hacher:

- Retirez tout os, tendons, cartilages et de la viande.
- Coupez la viande en avance (200 g, 2x2x2 cm), les fromages, les oignons (100 g), l'ail, les carottes (200 g), etc...
- Retirez les tiges des herbes, décoquillez les noix.

Attention: Les lames sont très tranchantes ! Soyez donc très prudent lorsque vous manipulez la lame du hachoir, en particulier lorsque vous videz le bol et pendant le nettoyage.

1. Ouvrez le couvercle du hachoir et insérez soigneusement la lame du hachoir dans le bol (Attention: la lame est très tranchante!) (Figure 5).

2. Placez les aliments à hacher dans le bol.
3. Placez le couvercle du hachoir sur le bol et verrouillez-le en place (Figure 6).
4. Placez le bloc moteur sur le hachoir et verrouillez-le comme indiqué dans la (figure 7).



5. Branchez l'appareil dans la prise du courant électrique.
6. Tenez fermement l'appareil puis appuyez sur le bouton de fonctionnement en courtes rafales pour obtenir les meilleurs résultats. **Ne maintenez pas le**

bouton de fonctionnement appuyé pendant plus de 60 secondes à la fois.

7. Vous pouvez régler la vitesse facilement pendant le fonctionnement en tournant variateur de vitesse avec votre pouce ou votre index. Vous pouvez également utiliser le bouton turbo pour des impulsions puissantes instantanées sans avoir à manipuler le variateur de vitesse.

Pour votre confort, **Mienta** a préparé le tableau ci-dessous pour vous aider à obtenir les meilleurs résultats en utilisant l'accessoire mini-hachoir.

Ingrédients	Quantité maximale	Vitesse recommandée	Temps maximale * (Secondes)
Viande	300 g	Bouton Turbo	5
Herbes	20 g	Bouton Turbo	20
Noisettes	200 g	Bouton Turbo	30
Fromage	150 g	Bouton Turbo	30
Pain	1 slice	Bouton Turbo	50
Œuf dur	2	Bouton Turbo	5
Oignons	100 g	Bouton Turbo	10
Vinaigrette crémeuse et trempettes	150 g	Bouton de fonctionnement	30
Légumes (cuits)	300 g	Bouton de fonctionnement	30

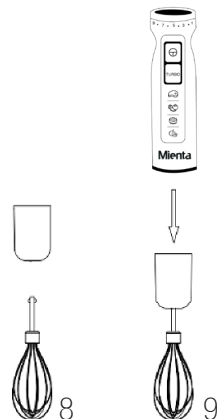
* Pour obtenir les meilleurs résultats, vous devez appuyer brièvement sur le bouton de fonctionnement/turbo.

-2 Utilisation de l'accessoire du fouet:

Le fouet est utilisé pour mélanger les ingrédients légers tels que les œufs et la crème.

1. Introduisez le fouet dans le bloc de la fixation du fouet (figure 8) puis insérez l'ensemble du fouet dans le bloc moteur et verrouillez-le en place comme indiqué dans la figure 9.
2. Branchez l'appareil dans la prise du courant électrique.
3. Placez le fouet à l'intérieur du verre doseur ou tous autres récipients.

4. Ne permettez pas le liquide dépasser les fils du fouet.
5. Tenez fermement l'appareil puis appuyez sur le bouton de fonctionnement en courtes rafales pour obtenir les meilleurs résultats. **Ne maintenez pas le bouton de fonctionnement appuyé pendant plus de 60 secondes à la fois.**
6. Vous pouvez régler la vitesse facilement pendant le fonctionnement en tournant variateur de vitesse avec votre pouce ou votre index. Vous pouvez également utiliser le bouton turbo pour des impulsions puissantes instantanées sans avoir à manipuler le variateur de vitesse.

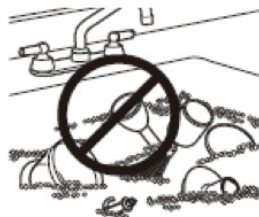


Remarques importantes:

- Utilisez un large récipient.
- Ne mélangez pas plus que 400 ml de crème fraîche.
- Ne mélangez pas plus que 4 œufs.
- Ne mélangez pas du mélange lourd tel que la margarine et le sucre, pour ne pas endommager le fouet.

Nettoyage et entretien:

1. Éteignez toujours l'appareil et débranchez-le du courant électrique lors du nettoyage de l'appareil.
2. Détachez le pied mixeur, l'accessoire de fouet ou l'accessoire du bol hachoir.
3. Nettoyez le verre gradué, les fouets, la tige d'entraînement, le poussoir, la lame d'hachoir, le bol hachoir, le couvercle du bol hachoir et le disque de déchiquetage et de tranchage inox en utilisant d'eau chaude savonneuse. Vous pouvez les mettre au lave-vaisselle.
4. Nettoyez le bloc moteur, le bloc de fixation du fouet et le capot supérieur avec un chiffon humide et séchez-les soigneusement.
5. Ne plongez jamais le bloc moteur, le pied mixeur, le bloc de fixation du fouet et le capot supérieur dans l'eau ou tout autre liquide. **En aucune circonstance, l'eau doit entrer à l'intérieur du pied mixeur et de blocs de fixation du fouet et du capot supérieur.**
6. Le nettoyage du pied mixeur:
 - Remplissez le verre gradué avec 0.25 litre d'eau chaude savonneuse.
 - Fixez le pied mixeur au bloc moteur et verrouillez-le.
 - Placez le pied mixeur à l'intérieur du verre gradué et appuyez en forme de brèves impulsions pour faire fonctionner l'appareil.
 - Après avoir terminé, rincez la lame du pied mixeur avec l'eau et laissez-le sécher. (EN AUCUNE CIRCONSTANCE, L'EAU DOIT ENTRER A L'INTERIEUR DU PIED MIXEUR).



N.B.:

- En mixant, fouettant ou hachant les aliments colorés (par exemple: les carottes) certaines parties de votre appareil risque de se colorer. Essayez ces parties à l'aide d'huile végétal avant de les nettoyer.

- Nettoyez toujours les composants amovibles de votre appareil immédiatement après chaque utilisation. Soyez prudent lors de nettoyage, évitez de toucher les lames car elles sont tranchantes!

Dépannage:

- Si vous remarquez des bruits anormaux, odeur, fumée, etc., arrêtez immédiatement d'utiliser l'appareil et débranchez-le de la prise du courant électrique et vérifiez l'un des éléments suivants:-
 - S'il y a une quantité excessive des aliments à hacher, fouetter ou mélanger, réduisez la quantité d'ingrédients.
 - Si l'appareil fonctionne pour un long temps; laissez le moteur refroidir jusqu'à la température ambiante avant de le mettre en marche de nouveau.
 - Si les ingrédients collent à la lame, arrêtez l'appareil et nettoyez la lame.
- Si votre appareil ne fonctionne pas, vérifiez que :
 - L'appareil est bien branché à la prise de courant.
 - Vous appuyez sur le bouton de fonctionnement ou le bouton Turbo.
 - Les accessoires sont bien installés en place.

Si votre appareil ne fonctionne toujours pas, contactez un centre de service agréé **Mienta**.

DISPOSITION DE L'APPAREIL ET DE SES MATERIAUX D'EMBALLAGE



L'emballage se compose exclusivement de matériaux qui ne présentent aucun danger pour l'environnement et qui peuvent donc être éliminés d'une manière qui conforme aux mesures de recyclage en vigueur dans votre région. Pour la disposition de l'appareil lui-même, s'il vous plaît contactez le service approprié de votre autorité locale.

AVERTISSEMENTS POUR L'ÉLIMINATION CORRECTE DU PRODUIT



Ce marquage indique que ce produit ne doit pas être jeté avec les déchets urbains à travers l'UE. Pour éviter tout dommage possible dû à l'élimination incontrôlée de déchets, faites recycler de façon responsable pour encourager la réutilisation des ressources matérielles. Pour se débarrasser de votre appareil utilisé, s'il vous plaît utilisez les systèmes de renvoi et de ramassage ou contactez le commerçant où l'appareil a été acheté. Ils peuvent prendre ce produit pour le recycler sans danger pour l'environnement.

Spécifications techniques:

Modèle: HB111438A

Alimentation électrique: 220-240 V~ 50/60 Hz

Puissance électrique: 1000 W



٥. لا تغمر كل من وحدة المحرك، عمود الخلط و مجموعة الحركة لكل من الخافق و القطاعة في الماء. **تحت أي ظرف من الظروف ، لا يجب أن يدخل الماء بداخل عمود الخلط و مجموعة الحركة لكل من الخافق و القطاعة.**

٦. تنظيف عمود الخلط:

- إملأ الوعاء المُدرج ٠.٢٥ لتر من ماء الدافئ والصابون.
- قم بتركيب عمود الخلط في وحدة المحرك وثبته في مكانه.
- أدخل عمود الخلط في الوعاء المُدرج وقم بالضغط على زر التشغيل في صورة نبضات قصيرة.
- بعد الإنتهاء، إشطف شفرات عمود الخلط بالماء وإتركها تجف (تحت أي ظرف من الظروف، لا يجب أن يدخل الماء بداخل عمود الخلط)

تحذير:

- في حالة تلون بعض الأجزاء البلاستيكية نتيجة إستخدام أطعمة ملونة (الجزر مثلاً)، إمسحها بقطعة قماش مشبعة بزيت الطعام قبل التنظيف.
- نظف دائماً الأجزاء القابلة للفصل بعد كل إستخدام. كن حذر عند تنظيف هذه الأجزاء. تجنب لمس الشفرات لأنها حادة جداً!

إستكشاف الأعطال وإصلاحها:

- إذا لاحظت أي صوت غير طبيعي، أو رائحة، أو دخان، إلخ... توقف عن إستخدام الجهاز فوراً و إفصله من مصدر التيار الكهربائي وقم بالتحقق من مما يلي:
 - إذا كان هناك كمية زائدة من الطعام المراد خلطه، خفقه أو تقطيعه، قم بتقليل الكمية.
 - إذا تم تشغيل الجهاز لفترة طويلة، قم بإيقاف الجهاز واتركه يبرد حتى يصل لدرجة حرارة الغرفة قبل إعادة تشغيله.
 - - إذا كانت المكونات ملتصقة بشفرة التقطيع، قم بإيقاف الجهاز وتنظيف الشفرة إذا لم يعمل الجهاز الخاص بك، الرجاء التحقق من أنه:
 - تم توصيل الجهاز بمصدر للتيار الكهربائي.
 - تم الضغط على زر التشغيل الترمو.
 - تم تركيب الملحقات بشكل صحيح في وحدة المحرك
- إذا أستمر جهازك لا يعمل، يرجى الإتصال بمركز خدمة معتمد من **ميانتا**.

التخلص من مواد التغليف والمنتج

إن التغليف يحتوي على مواد لا تشكل خطراً على البيئة ويمكن التخلص منها طبقاً لقوانين إعادة التصنيع السارية المفعول.
للتخلص من المنتج، اتصل بالمصلحة المختصة التابعة لبلدك



معلومات هامة للتخلص الصحيح من المنتج

هذه العلامة تشير إلى أنه لا ينبغي التخلص من هذا المنتج مع النفايات المنزلية الأخرى في جميع أنحاء الاتحاد الأوروبي. لكي تمنع أي ضرر على البيئة وصحة الإنسان من التخلص الغير منضبط للنفايات، قم بإعادة تدويرها بطريقة مسؤولة لتشجيع إعادة استخدام الموارد المادية. لإعادة جهازك المستخدم، رجاء استخدام أنظمة الأراج والتجميع أو قم بالاتصال بالبائع حيث تم شراء الجهاز. حيث يمكنه أخذ هذا المنتج لإعادة تدويره بطريقة آمنة للبيئة.



المواصفات الفنية:

الموديل: HB111438A
مصدر الطاقة: 220-240 V~ 50/60 Hz
القدرة: 1000 وات

من أجل راحتكم، **مياندا** أعدت لكم الجدول أدناه لمساعدتكم في الحصول على أفضل النتائج من ملحق الفرغ الخاص بالجهاز.

الطعام	الكمية القصوى	السرعة الموصى بها	الزمن الأقصى*
اللحم	٣٠٠ جرام	زر التريو	٥
الأعشاب	٢٠ جرام	زر التريو	٢٠
المكسرات	٢٠٠ جرام	زر التريو	٣٠
الجبن	١٥٠ جرام	زر التريو	٣٠
الخبز	١ شريحة	زر التريو	٥٠
بيض مسلوق جيدا	٢	زر التريو	٥
البصل	١٠٠ جرام	زر التريو	١٠
صوص السلطة و الصلصات الدسمة	١٥٠ جرام	زر التشغيل	٣٠
الخضروات (مطبوخة)	٣٠٠ جرام	زر التشغيل	٣٠

* للحصول على أفضل النتائج، يجب أن يتم الضغط على زر التشغيل/زر التريو في صورة نبضات قصيرة.

٣- إستخدام ملحق الخفق:

يتم إستخدام ملحق الخفق في خفق المكونات الخفيفة مثل البيض و الكريمة.
١ - قم بتركيب الخافق في مجموعة الحركة للخافق (شكل ٨) ثم قم بتركيب ملحق الخفق في وحدة المحرك و قم بتثبيتته في مكانه كما هو مبين في الشكل ٩.



٢ - قم بتوصيل الجهاز بمصدر للتيار الكهربائي.
٣ - ضع الخافق في الوعاء المُدرج أو أي وعاء آخر.
٤ - لا تجعل السائل يتجاوز أسلاك الخافق.

٥ - امسك الجهاز بقوة ثم اضغط على زر التشغيل في صورة نبضات قصيرة للحصول على أفضل النتائج.

لا تستمر في الضغط على زر التشغيل لأكثر من ٦٠ ثانية في المرة الواحدة.

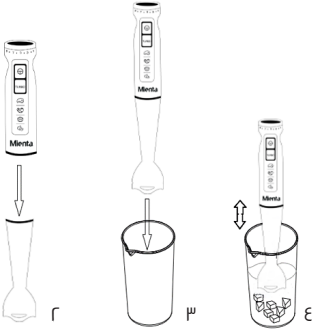
٦ - يمكنك ضبط السرعة بسهولة أثناء التشغيل بلف مفتاح التحكم في السرعات. يمكنك إستخدام زر التريو للحصول على نبضات قوية فورية دون الحاجة الى لف مفتاح التحكم في السرعات.

ملاحظات هامة:

- قم بإستخدام وعاء واسع.
- لا تخفق أكثر من ٤٠٠ ملل من الكريمة المثلجة.
- لا تخفق أكثر من ٤ بيضات.
- لا تقوم بخفق خليط سميك مثل السمن والسكر وإلا قد تُعرض الخافق للتلف.

التنظيف والعناية بالمنتج:

١. دائما قم بإيقاف الجهاز عن التشغيل وفصله من مصدر التيار الكهربائي قبل البدء في عملية التنظيف.
٢. قم بفك عمود الخلط، الخافق أو القطاعة من وحدة المحرك.
٣. قم بتنظيف الوعاء المُدرج، الخافق، سكين القطاعة و وعاء القطاعة بالماء الدافئ والصابون، يمكنك وضعهم في غسالة الصحون.
٤. قم بتنظيف وحدة المحرك و مجموعة الحركة لكل من الخافق و القطاعة بإستخدام قطعة قماش مبللة.



- ٥ - امسك الجهاز بقوة ثم اضغط على زر التشغيل في صورة نبضات قصيرة للحصول على أفضل النتائج. لا تستمر في الضغط على زر التشغيل لأكثر من ٦٠ ثانية في المرة الواحدة.
- ٦ - يمكنك ضبط السرعة بسهولة أثناء التشغيل بلف مفتاح التحكم في السرعات. يمكنك استخدام زر التريو للحصول على نبضات قوية فورية دون الحاجة الى لف مفتاح التحكم في السرعات.
- ٧ - قم بتحريك الجهاز لأعلى ولأسفل، يمينًا ويسارًا ببطء في الوعاء المُدرج/الحلة حتى يتم مزج الطعام جيدًا (شكل ٤).

ملاحظات هامة:

- لم يتم تصميم هذا الخلاط الغاطس للإستخدام على مصدر الحرارة. لا تقوم بإستخدامه في قدر موجود على الموقد. تأكد من إزالة القدر أولاً من الموقد قبل بدء تشغيل الخلاط.
- لتحقيق أفضل نتائج الخلط وتقليل تناثر السوائل (وخاصة الأطعمة أو السوائل الساخنة)، قم بإستخدام أوعية عميقة.
- قم دائماً بفحص عمود الخلط قبل كل إستخدام.
- لا تقوم بتشغيل الجهاز لفترة طويلة، أكثر من ٦٠ ثانية في المرة الواحدة، ودائماً اتركه ليبرد تماماً قبل إعادة تشغيله مرة أخرى.

٢- إستخدام ملحق القطاعة:

يمكنك بإستخدام القطاعة في فرم/تقطيع كل من اللحم، الجبنة، البصل، الثوم، الجزر، الجوز، اللوز، البرقوق، الأعشاب، الخبز، ألبسكويوت و المكسرات. لا تقوم بإستخدام القطاعة لتقطيع الأطعمة الصلبة مثل جوزة الطيب، حبوب البن، مكعبات الثلج، البهارات و الشوكولاتة؛ لأن هذه الأطعمة قد تُعرض السكين للتلف.

قبل البدء في التقطيع:

- قم بنزع العظام، الغضاريف و الأوتار من اللحوم.
 - قم بتقطيع اللحم (٢x٢ سم)، الجبنة، البصل (١٠٠ جرام)، الثوم، الجزر (٢٠٠ جرام) إلخ..
 - قم بنزع السيقان من الأعشاب و إزالة القشور الصلبة من المكسرات.
- تحذير: الشفرات حادة جداً لذا كن حذراً جداً عند التعامل مع سكين القطاعة، خاصة عند تفرغ الوعاء وأثناء التنظيف.

- ١ - قم بفتح غطاء القطاعة و قم بعناية فائقة وضع السكين في وعاء القطاعة (الشكل ٥)
- (تحذير: الشفرة حادة جداً!)

٢ - ضع الطعام المراد تقطيعه في الوعاء.

٣ - قم بتركيب الغطاء فوق الوعاء و قم بخلقه (شكل ٦).

٤ - قم بتركيب وحدة المحرك فوق مجموعة الحركة للقطاعة و تثبتها في مكانها كما هو مبين في الشكل ٧.

٥ - قم بتوصيل الجهاز بمصدر للتيار الكهربائي.

٦ - امسك الجهاز بقوة ثم اضغط على زر التشغيل في

صورة نبضات قصيرة للحصول على أفضل النتائج. لا تستمر في الضغط على زر التشغيل

لأكثر من ٦٠ ثانية في المرة الواحدة.

٧ - يمكنك ضبط السرعة بسهولة أثناء التشغيل بلف مفتاح التحكم في السرعات. يمكنك استخدام زر التريو للحصول على نبضات قوية فورية دون الحاجة الى لف مفتاح التحكم في السرعات.

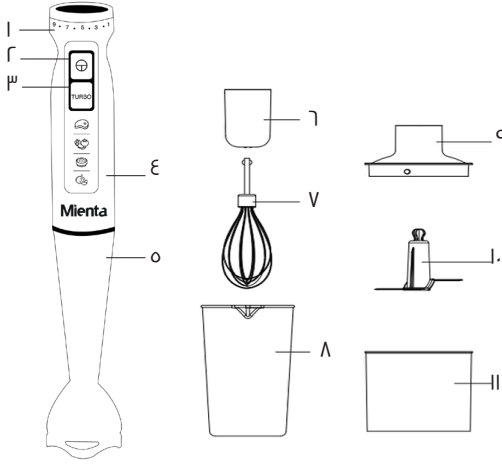
حتى يتوقف تماماً قبل إزالة الملحقات.
 • لا تسيء استخدام السلك عن طريق حمل الجهاز به أو سحبه لفصل الجهاز من مصدر التيار الكهربائي. بدلاً من ذلك، امسك القابض واسحبه لفصل الجهاز من مصدر التيار الكهربائي.

• احفظ الأدوات (مثل الملاعق، المقشط) آخر بعيداً عن الأجزاء المتحركة في الجهاز أثناء توصيله بمصدر التيار الكهربائي لمنع حدوث أي إصابات أو تلف بالجهاز.
 • قم دائماً بإيقاف تشغيل الجهاز وانتظر

قبل استخدام الجهاز الخاص بك، يجب عليك تعريف نفسك بالمكونات المختلفة للجهاز.

مكونات الجهاز:

١. الخلاط الغاطس:



- ١- مفتاح التحكم في السرعات
- ٢- زر التشغيل
- ٣- زر التربو
- ٤- وحدة المحرك
- ٥- عمود خلط من الاستانلس ستيل قابل للفصل
- ٦- مجموعة الحركة للخافق
- ٧- خافق
- ٨- وعاء مُدرج
- ٩- مجموعة الحركة للقطاعة
- ١٠- سكين القطاعة
- ١١- حوض القطاعة

تعليمات التشغيل:

قبل استخدام الجهاز لأول مرة:

قم بفك التغليف عن الجهاز ثم قم بتنظيف الوعاء المُدرج، الخافق، سكين القطاعة، و حوض القطاعة باستخدام الماء الدافئ و الصابون. يمكنك وضع هذه الأجزاء في غسالة الصحون. قم بتنظيف عمود الخلط باستخدام الماء الدافئ و الصابون دون السماح للماء الدخول في العمود. قم بتنظيف وحدة المحرك، مجموعة الحركة للخافق و مجموعة الحركة للقطاعة باستخدام قطعة قماش مبللة. لا تقوم بوضع هذه الأجزاء في الماء أو تنظيفهم تحت الماء الجاري.

١- استخدام ملحق عمود الخلط:

- ١- هذا الخلاط الغاطس مناسب لصنع الصلصات والحساء والمايونيز وأطعمة الأطفال.
- ٢- قم بتركيب عمود الخلط في وحدة المحرك و قم تثبيته في مكانه كما هو مبين في الشكل رقم ٢.
- ٣- قم بصب الطعام المراد خلطه في الوعاء المُدرج (لا تملأ أكثر من ٦٠٠ ملل (أو في أي وعاء/حلة أخرى).
- ٤- قم بتوصيل الجهاز بمصدر للتيار الكهربائي.
- ٥- ضع عمود الخلط في الوعاء المُدرج أو أي وعاء آخر (شكل ٣). لا تجعل السائل يتجاوز ٣/٢ عمود الخلط.

تعليمات السلامة

يرجى قراءة تعليمات السلامة بعناية قبل إستعمال المنتج للمرة الأولى. الإستعمال المخالف للإرشادات التالية، يعفى **ميانتا** من أي مسؤولية و يلغى الضمان

- لا تستخدم الجهاز في حالة تلف الفيشة او سلك التوصيل الخاص بالجهاز. لتجنب الحوادث، قم بتغييره لدى مركز خدمة معتمد من **ميانتا**.
- لا تستخدم ملحق الكبة في حالة تلف الشفرة أو الحوض أو الغطاء.
- سلامتك الشخصية، قم بإستخدام فقط قطع الغيار والملحقات الأصلية المناسبة لجهازك.
- يجب عدم لمس الأجزاء المتحركة أثناء الحركة، يجب الإنتظار حتى يتوقف الجهاز تماماً.
- الشفرات حادة للغاية ويمكن أن تسبب إصابات خطيرة يجب توخي الحذر عند التعامل معها حين إفراغ الوعاء، أو عملية التنظيف، قم دائماً بإزالة الشفرة قبل إفراغ الوعاء من المحتويات.
- لا تستخدم الجهاز لأي غرض بخلاف تلك الموضحة في هذه التعليمات.
- أفصل الجهاز دائماً عند عدم أستخدامه، قبل التجميع والتفكيك، أو التنظيف.
- قم بإيقاف الجهاز دائماً عن التشغيل وافصله من مصدر التيار الكهربائي قبل تغيير الملحقات.
- لا تترك الجهاز دون مراقبة أثناء التوصيل.
- لا تستخدم الجهاز في الهواء الطلق.
- لا تغمر الجهاز في الماء أو أي سوائل أخرى، أو تكون على إتصال مع الماء. لا تستخدم الجهاز بأيدي مبللة.
- تم تصميم هذا الجهاز للاستخدام في التطبيقات المنزلية والتطبيقات المماثلة لها مثل:
 - العاملين في المطابخ في المحلات التجارية والمكاتب وبيئات العمل الأخرى.
 - البيوت الزراعية
 - من قبل العملاء في الفنادق وغيرها
 - من البيوت السكنية من نفس النوع
 - البيئات من نوع «مبيت وإفطار

- حافظ على هذه التعليمات، بطاقة الضمان، إيصال الشراء وعبوة الجهاز مع التغليف الداخلي إن أمكن.
- إحتفظ بالجهاز وسلك الكهرباء الخاص به بعيداً عن متناول الاطفال.
- يمكن إستخدام هذا الجهاز من قبل أشخاص ذوي قدرات بدنية أو حسية أو عقلية محدودة، أو من قبل أشخاص ليست لديهم خبرة أو معرفة مسبقة إذا تم الاشراف عليهم أو إعطاءهم التعليمات المتعلقة بكيفية إستخدام الجهاز عن طريق شخص مسؤول عن سلامتهم.
- يجب ان يتم الاشراف على الأطفال لضمان عدم العبث بالجهاز.
- لا تسمح أبداً للأطفال باستخدام الجهاز بمفردهم.
- قبل توصيل الجهاز الخاص بك، تأكد من توافق التيار الكهربائي المكتوب على الجهاز مع التيار الكهربائي المُستخدم بمنزلك.
- يخضع هذا الجهاز لقوانين ومعايير السلامة سارية المفعول.
- أي خطأ في التوصيل يلغي ضمان الجهاز.
- صُمم هذا الجهاز للإستخدام المنزلي فقط، أي إستعمال لأغراض مهنية أو مخالف للإرشادات يسقط الضمان عن المنتج ولن تكون **ميانتا** مسؤولة عنه.
- حافظ على الجهاز في مكان بعيد عن رذاذ الماء.
- لا تقوم باستخدام الجهاز أبداً إذا كان لا يعمل بشكل صحيح، أو إذا كان تالفاً. في مثل هذه الحالة، إتصل بمركز خدمة معتمد من **ميانتا**.
- أي تدخل في الجهاز غير التنظيف يجب أن يتم من قبل مركز خدمة معتمد من **ميانتا**.
- لا تدع السلك متديلاً من حرف الطاولة ولا تدعه يلمس الأسطح الساخنة.



Mienta®

Hand Blender - Turbo Plus - HB111438A

Instruction Manual

www.mienta.fr